

介護保険対応

ARENET ケアネットあわじ株式会社
Awaji

福祉用具 レンタルカタログ



問い合わせ先

ARENET ケアネットあわじ株式会社
Awaji
介護用品の販売・レンタル・住宅改修

本 社 〒656-0478 兵庫県南あわじ市市福永 363 番地 1
TEL : 0799-43-5077 FAX : 0799-43-5078
E-mail : carenet.awaji@cameo.plala.or.jp

淡路市出張所 〒656-1606 兵庫県淡路市室津 1788 番地 1
TEL : 080-4617-7318 FAX : 0799-84-1311
E-mail : carenet.web@cpost.plala.or.jp

●**総額表示**

- このカタログに掲載の商品は、自治体によっては介護保険対象外となる場合がございます。詳しくは各市町村窓口までお問い合わせ下さい。
- このカタログに掲載の商品は、印刷により、実物とは多少色が異なる場合があります。
- このカタログに掲載の商品・コード・レンタル料金等は予告なく変更する場合があります。
- 個人情報の取扱について
当社は「個人情報の保護に関する法律」および「医療・介護関係事業者における個人情報の適切な取扱いのガイドライン」(厚生労働省策定)を遵守し、良質な福祉用具レンタルサービスを提供する為に、皆様の個人情報を適切かつ万全の体制で取り扱います。

SUPPORT9

快適にご利用いただけるよう、清潔で安全な商品を自信をもって提供しています。

基本的な消毒業務のながれ 回収商品と消毒済み商品が混在しないように、明確に作業区域を分けし、作業工程を一方通行にしています。

1 入庫 プレ消毒庫に入庫

回収商品は直接消毒ルームに搬入せず、先ず、プレ消毒庫に保管。そして、高濃度、超微粒子にしたアルコールをダイレクトに噴霧。ブドウ球菌等、細菌を死滅させます。



2 洗浄・消毒 商品別に最適な方法で行っております。



高圧・高温水洗浄機にて有機物を洗浄



機械作業が困難なものは、手作業で丁寧に清拭・消毒を行い、更にUV・オゾン消毒を実施

車いす



医療用具許可番号取得の専用機で洗浄・消毒

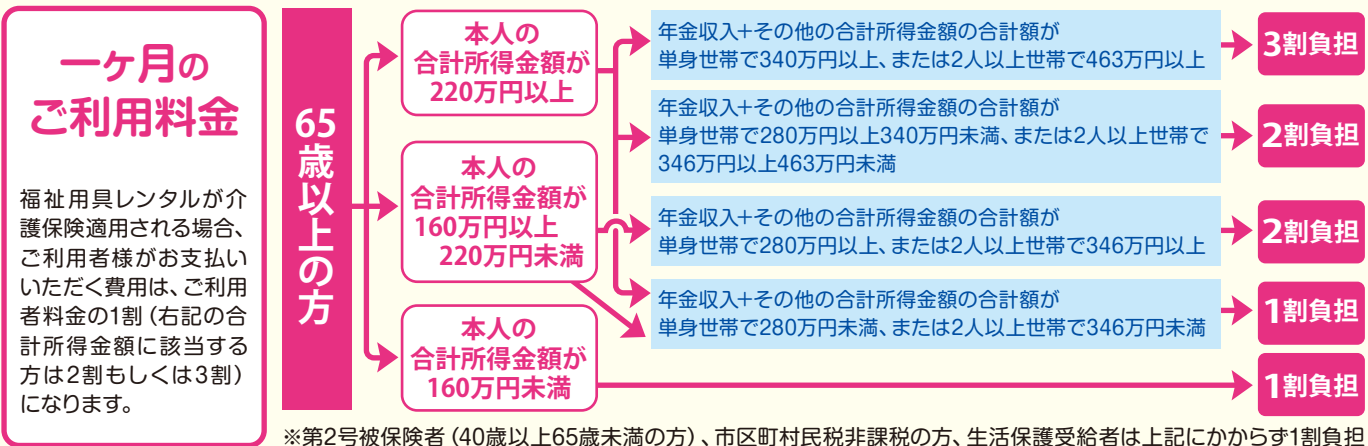
マットレス



専用洗浄機プラス医療用具許可番号取得の専用消毒機の四重システム
※四重システム：温水洗浄＋加熱蒸気＋抗菌処理＋高温加熱処理

3 点検・補修 次も安全に利用できるよう、点検・動作確認を行い、必要箇所は補修を行います。

4 梱包／保管 消毒作業後、再び汚損することのないよう、ビニール等の梱包材で梱包。清潔な保管庫にて、次の利用まで保管、管理いたします。



取扱・介護保険対象 福祉用具

Vol.16 INDEX

 P.3~	サイドレールが取り付けられているものまたは取り付け可能なものであって次のいずれかの機能を有するもの ●背部または脚部の傾斜角度を調整できる機能 ●床面の高さを無段階に調整できる機能	特殊寝台(ベッド) 付属品
 P.15~	次のいずれかに該当するものに限る ●送風装置または空気圧調整装置を備えた空気マット ●水等によって減圧による体圧分散効果をもつ全身用マット	床ずれ 防止用具
 P.17~	空気パッド等を身体の下に挿入することにより要介護者等の体位を容易に変換できるもの(体位の保持のみを目的とするものを除く)	体位変換器
 P.19~	次のいずれかに限る ●自走用標準車いす ●介助用標準車いす ●普通型電動車いす	車いす
 P.32~	クッション、電動補助装置等で、車いすと一体的に使用されるものに限る	車いす 付属品
 P.34~	段差解消のためのものであって、取り付けに際し工事を伴わないものに限る	スロープ
 P.36~	歩行が困難な者の歩行機能を補う機能を有し、移動時に体重を支える構造を有するものであって、次のいずれかに該当するものに限る ●車輪を有するものにおいて、身体の前および左右を囲む把手等を有するもの ●四脚を有するものにおいて、上肢で保持して移動させることが可能なもの	歩行器
 P.43~	松葉づえ、カナディアン・クラッチ、ロフストランド・クラッチ、プラットホームクラッチまたは多点杖に限る	歩行補助杖
 P.44~	取り付けに際し工事を伴わないものに限る	手すり
 P.51~	認知症老人が屋外へ出ようとしたとき等、センサーにより感知し、家族および隣人等へ通報するもの	徘徊感知器
 P.53~	床走行式、固定式または据置式であり、かつ、身体をつり上げまたは体重を支える機能を有するものであって、その構造により、自力での移動が困難な者の寝台と車いすとの間等の移動を補助する機能を有するもの(取り付けに住宅改造を伴うものは除く)	リフト





特殊寝台(ベッド)・特殊寝台付属品

特殊寝台(ベッド)
特殊寝台付属品

床ずれ
防止用具

体位変換器

車いす

車いす
付属品

スロープ

歩行器

歩行補助杖

手すり

徘徊感知器

リフト



楽匠プラス (H脚タイプ X脚タイプ) パラマウントベッド



もっと身体にやさしく、
もっと次の動作につながる。
背上げをさらに進化させるために生まれた
プラスラインボトム。

H脚タイプ
(モスグリーン)

X脚タイプ
(キャメル)

●単位: cm
●黒色の文字はH脚タイプの数値です。赤色の文字はX脚タイプの数値です。

もっと、もっと、身体にやさしくするために

介護用電動ベッドでもっとも利用されている背あげ機能をさらに磨きあげています。全面的に作り直したプラスラインボトムをシリーズ全機種に採用することで、先進のラクリアモーションから背ボトムだけを動かすものまですべての背あげ機能がグレートアップしています。



もっと、介護する方とつながるために

スマートフォン用の専用アプリも用意しました。家庭内呼び出し機能で、手元スイッチからスマートフォン®に発信できます。また、スマートフォンでベッドの操作ができます(使い方は動画で確認できます)。ご家族とつながることで、よりよい介護の実現をサポートします。



※無線が届く範囲で受信します。
※独自のセンサーと組み合わせ、インターネットを介した見守り機能へ対応予定。

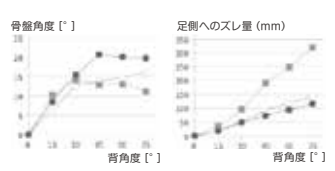
より姿勢を安定させやすい背サポート

腰部から胸部にかけてボトムの剛性を調整し、より身体にフィットしやすくなりました。背あげするときに背中をしっかりと支持します。また、身体との接触面積が広がるので体圧をより分散できます。



より骨盤を立てやすい腰サポート

骨盤部にあたるボトムの剛性を高めて曲がり方を変更することで、骨盤をしっかり起こし、身体が動かしやすい背あげ姿勢に移行できます。骨盤をしっかり起こすことで身体が足側にすり落ちにくくなるため、床ずれリスクの軽減にもつながります。



身体とベッドの軸を合わせやすい腰ボトム

腰ボトムのサイズを人の身体に合わせ、大転子の位置にはガイドを設けました。これにより背あげするときの身体とベッドの動きの軸を合わせやすくなります。また、運動機能など膝あげを併用する際に、骨盤をホールドするポケットを構成します。



身長差をカバーする膝サポート

膝部が多段階で曲がるので、身長差をカバーしてベッドの動きに身体がフィットしやすくなりました。また、膝裏の接触面積が増えることで当たりも良く馴染みやすくなっています。



進化したラクリアモーション

品番	コード	1割負担	2割負担	3割負担	月額レンタル料金	
H脚タイプ (モスグリーン)	KQ-A5311 2モーション	00170-001287	900円	1,800円	2,700円	9,000円
	KQ-A6311 3モーション	00170-001315	1,000円	2,000円	3,000円	10,000円

超低床にも対応(最底床高15cm)

品番	コード	1割負担	2割負担	3割負担	月額レンタル料金	
X脚タイプ (キャメル)	KQ-A2322 2モーター	00170-001251	800円	1,600円	2,400円	8,000円
	KQ-A3322 3モーター	00170-001265	900円	1,800円	2,700円	9,000円

楽匠プラス専用 特殊寝台付属品

品番	コード	1割負担	2割負担	3割負担	月額レンタル料金	
延長フレーム	KQ-PA2L	00170-001345	100円	200円	300円	1,000円



楽匠Zシリーズ パラマウントベッド



ベッドの傾斜を組み合わせただけでなく、新しい背あげ機構ラクリアモーションを搭載した電動介護用ベッドです。

樹脂・木目調タイプ

木製ボード
ハイタイプ

●単位: cm ●垂直昇降
●黒色の文字は樹脂ボードの数値です。赤色の文字は木製ボードの数値です。

楽匠Zシリーズ専用 特殊寝台付属品

品番	コード	1割負担	2割負担	3割負担	月額レンタル料金	
延長フレーム	KQ-P72L	00170-000793	50円	100円	150円	500円
	延長マットレス	KE-551L	00170-000563	50円	100円	150円
キャスター	KQ-P70C	00170-000794	50円	100円	150円	500円

品番	コード	1割負担	2割負担	3割負担	月額レンタル料金	
樹脂・木目調 タイプ	KQ-7231 (レギュラータイプ)	00170-000777	900円	1,800円	2,700円	9,000円
	KQ-7221 (ショートタイプ)					
	KQ-7331 (レギュラータイプ)	00170-000785	1,100円	2,200円	3,300円	11,000円
	KQ-7321 (ショートタイプ)					
木製ボード ハイタイプ	KQ-7233 (レギュラータイプ)	00170-000779	900円	1,800円	2,700円	9,000円
	KQ-7223 (ショートタイプ)					
木製ボード ハイタイプ	KQ-7333 (レギュラータイプ)	00170-000787	1,200円	2,400円	3,600円	12,000円
	KQ-7323 (ショートタイプ)					

特殊寝台(ベッド)・特殊寝台付属品



楽匠 FeeZ 楽匠FeeZ パラマウントベッド



さらに安心感を高める“超”低床電動ベッド

最も低い状態で床からボトム上面までの高さ15cmの超低床設計。
ふとんからベッドに移行する際の違和感が少なく
万一転落したときの衝撃を緩和できます。

●単位：cm ●垂直昇降

品番		コード		1割負担	2割負担	3割負担	月額レンタル料金
木製	KQ-7733	2モーター	00170-000892	700円	1,400円	2,100円	7,000円
	KQ-7833	3モーター	00170-000893	800円	1,600円	2,400円	8,000円

楽匠FeeZ用 特殊寝台付属品



ハイトスペーサー

ベッドの高さが6.5cm上がります。サイドテーブル・リハビリテーブルを使用する際に必要です。

品番	コード
KQ-P90H	00170-000561



キャスター

取付してもベッドの高さは変わりません。

品番	コード	1割負担	2割負担	3割負担	月額レンタル料金
KQ-P90C	00170-000560	50円	100円	150円	500円



キャスター付ハイトスペーサー

サイドテーブルご使用の場合にお使いください。ベッドの高さが6.5cm上がります。

品番	コード	1割負担	2割負担	3割負担	月額レンタル料金
KQ-P90CH	00170-000608	50円	100円	150円	500円

Q-AURA (クオラ) パラマウントベッド



高い安全性と確かな機能を併せ持つ電動介護用ベッド。

●単位：cm

角度や高さを「見える化」

液晶表示パネルにベッドの状態が表示されるため、背ボトムの角度などの状態を容易に確認することができます。



品番		コード		1割負担	2割負担	3割負担	月額レンタル料金
樹脂製 ボードタイプ	KQ-62310	2モーター	00170-000868	600円	1,200円	1,800円	6,000円
	KQ-63310	3モーター	00170-000874	650円	1,300円	1,950円	6,500円

Q-AURA (クオラ) 専用 特殊寝台付属品



キャスター

取付してもベッドの高さは変わりません。

品番	コード	1割負担	2割負担	3割負担	月額レンタル料金
KQ-39A	00170-000592	50円	100円	150円	500円

自立動作を支援し転倒を防止する、伝い歩きボード

ボード上部にグリップを設けることで、伝い歩きをサポートします。



特殊寝台(ベッド)
特殊寝台付属品

床ずれ
防止用具

体位変換器

車いす

車いす
付属品

スロープ

歩行器

歩行補助杖

手すり

徘徊感知器

リフト



特殊寝台(ベッド)・特殊寝台付属品

特殊寝台(ベッド)
特殊寝台付属品

床ずれ
防止用具

体位変換器

車いす

車いす
付属品

スロープ

歩行器

歩行補助杖

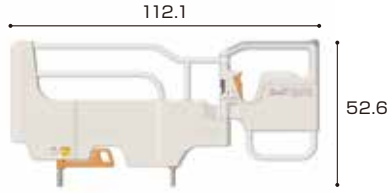
手すり

徘徊感知器

リフト

パラマウントベッド 特殊寝台付属品

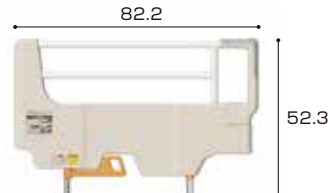
スイングアーム介助バー



●単位:cm

品番	コード		
KS-098A	00170-000898		
1割負担	2割負担	3割負担	月額レンタル料金
210円	420円	630円	2,100円

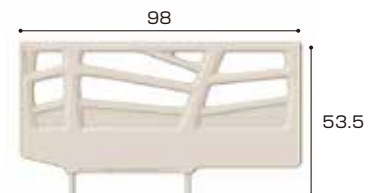
サイドグリップ



●単位:cm

品番	コード		
KS-030A	00170-000897		
1割負担	2割負担	3割負担	月額レンタル料金
100円	200円	300円	1,000円

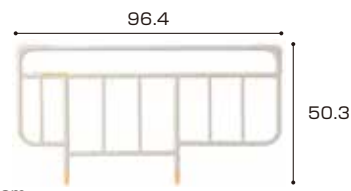
サイドレール



●単位:cm

品番	コード		
KS-111Q	00170-001346		
1割負担	2割負担	3割負担	月額レンタル料金
50円	100円	150円	500円

サイドレール(2本組)



●単位:cm

品番	コード		
KS-161Q	00170-000527		
1割負担	2割負担	3割負担	月額レンタル料金
50円	100円	150円	500円

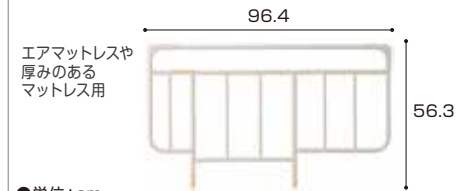
サイドレール(1本)



●単位:cm

品番	コード		
KS-191Q	00170-000752		
1割負担	2割負担	3割負担	月額レンタル料金
30円	60円	90円	300円

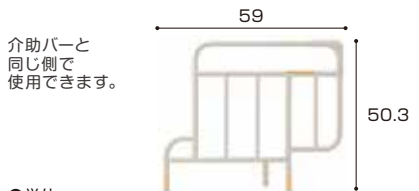
サイドレール(2本組)



●単位:cm

品番	コード		
KS-171Q	00170-000529		
1割負担	2割負担	3割負担	月額レンタル料金
50円	100円	150円	500円

サイドレール(1本)



●単位:cm

品番	コード		
KS-151Q	00170-000537		
1割負担	2割負担	3割負担	月額レンタル料金
30円	60円	90円	300円

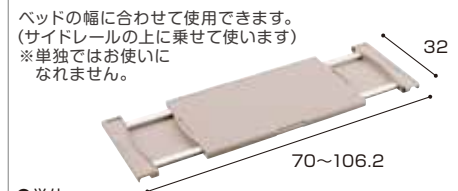
スイングアーム介助バー



●単位:cm

品番	コード		
KS-096A	00170-000551		
1割負担	2割負担	3割負担	月額レンタル料金
210円	420円	630円	2,100円

アジャストテーブル



●単位:cm

品番	コード		
KQ-090	00170-000188		
1割負担	2割負担	3割負担	月額レンタル料金
50円	100円	150円	500円

ベッドサイドテーブル

※楽匠FeeZの場合
ハイトスペーサーが必要です。
高さ調整可能(ガススプリング式)

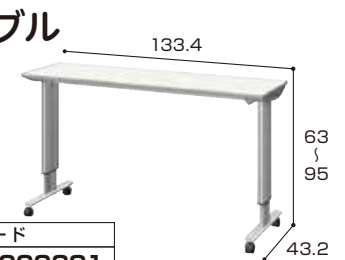


●単位:cm

品番	コード		
KF-1920	00170-000716		
1割負担	2割負担	3割負担	月額レンタル料金
310円	620円	930円	3,100円

オーバーベッドテーブル

高さ調整可能(ガススプリング式)



●単位:cm

品番	コード		
KF-832LA	00170-000321		
1割負担	2割負担	3割負担	月額レンタル料金
310円	620円	930円	3,100円

リハビリテーブル

※楽匠FeeZの場合
ハイトスペーサーが必要です。

ご家庭で使いやすい
コンパクトサイズ



●単位:cm

品番	コード		
KF-840	00170-000489		
1割負担	2割負担	3割負担	月額レンタル料金
310円	620円	930円	3,100円

イージーグライド M



●単位:cm

品番	コード		
KZ-A29036	00170-000570		
1割負担	2割負担	3割負担	月額レンタル料金
100円	200円	300円	1,000円

スタンドガートル台(新鋭工業)

※介護保険対象外商品



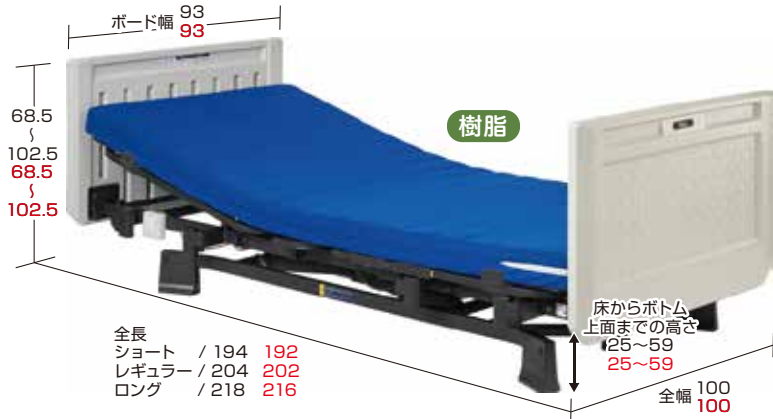
●単位:cm ●ベース寸法:48cm

品番	月額レンタル料金
SG-264-WBGS	1,000円

特殊寝台(ベッド)・特殊寝台付属品



Miolett III ミオレットIII プラッツ



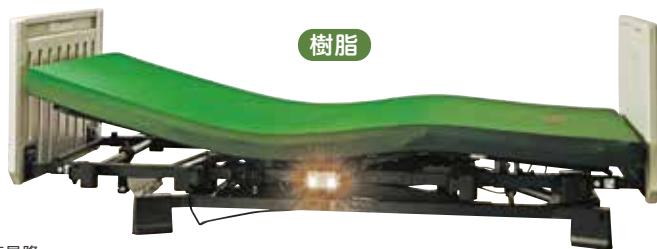
利用者にも事業者にも優しい、新しい時代に対応する、マルチなスタンダードベッド。



●単位: cm ●垂直昇降 ●黒色の文字は樹脂ボードタイプの数値です。赤色の文字は木製フラットボードタイプの数値です。

品番		コード	1割負担	2割負担	3割負担	月額レンタル料金
樹脂	P113-21AC	2モーター 00631-000553	550円	1,100円	1,650円	5,500円
	P113-31AC	3モーター 00631-000557	600円	1,200円	1,800円	6,000円
木製フラット	P113-21BA	2モーター 00631-000554	550円	1,100円	1,650円	5,500円
	P113-31BA	3モーター 00631-000558	600円	1,200円	1,800円	6,000円

Miolett III L (フットライト付) プラッツ



「夜中、ドアまで歩くとき足元が覚えない…」
夜間、ベッド付近の人の動きを感知して、ライトを点灯します。
ベッドにおける起居動作や、ベッドまわりの動線の把握など、暗所での活動の安全を確保します。即時点灯性が高く、寿命が長いLEDライト。
電源はベッドの電力を使用するため、別にコンセントが必要ありません。



●垂直昇降

品番		コード	1割負担	2割負担	3割負担	月額レンタル料金
樹脂	P113-21AC-FL	2モーター 00631-000579	600円	1,200円	1,800円	6,000円
	P113-31AC-FL	3モーター 00631-000582	650円	1,300円	1,950円	6,500円
木製フラット	P113-21BA-FL	2モーター 00631-000580	600円	1,200円	1,800円	6,000円
	P113-31BA-FL	3モーター 00631-000583	650円	1,300円	1,950円	6,500円

Miolett IIIシリーズ 特殊寝台付属品



ミオレットIII専用キャスター

品番	コード		
PC03-8CK	00631-000561		
1割負担	2割負担	3割負担	月額レンタル料金
50円	100円	150円	500円

※床面高が1.5cm高くなります。



延長マットレス

品番	コード		
PM08-90A	00631-000465		
1割負担	2割負担	3割負担	月額レンタル料金
50円	100円	150円	500円

●サイズ: 幅90×長さ14×厚さ8cm

省スペースに設置可能な垂直昇降機構

昇降の際にベッドがスイングせず、垂直に昇降するので、設置面積が少なく済みます。全長は、業界トップクラスの省スペース設計を実現しました。



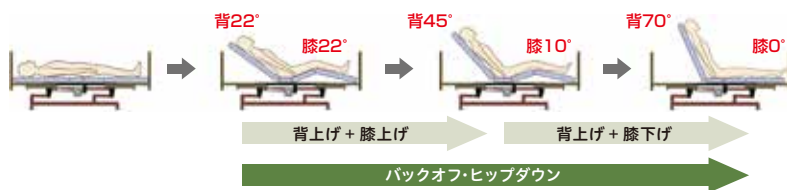
身長に合わせて選べるベッドサイズ

身長やお部屋のスペースに合わせて、サイズをお選びいただけます。ロング・レギュラー・ショートのパーツは共通のため、サイズ変更により別部品は、必要ありません。



背上げ時のズレを抑える1ボタン操作のライジングモーション機構

背上げボタンを押すと、背と膝の角度を自動的に調整しながらリクライニングを行うことにより、足方向へのズレを抑制します。背を上げ続けると膝は下がることで腹部の圧迫を抑え、背を上げきると膝はフラットになり端座位も取りやすくなります。



特殊寝台(ベッド)
特殊寝台付属品

床ずれ
防止用具

体位変換器

車いす

車いす
付属品

スロープ

歩行器

歩行補助杖

手すり

徘徊感知器

リフト



特殊寝台(ベッド)・特殊寝台付属品

特殊寝台(ベッド)
特殊寝台付属品

床ずれ
防止用具

体位変換器

車いす

車いす
付属品

スロープ

歩行器

歩行補助杖

手すり

徘徊感知器

リフト

Rafio ラフィオ (ポジショニング) プラッツ

ボード幅 93 全幅 100
100
ボード高さ
超低床 60~102
58.5~100.5
低床 +8cm

樹脂

全長
ショート / 201 197
レギュラー / 211 207
ロング / 225 221

自然なリクライニング姿勢により誤嚥・
床ずれのリスクを低減。
ベッドの高さに不安がある方にも
安心の超低床ベッド。

床からボトム
上面までの高さ
超低床
15~57
15~57
低床 +8cm

木製フラット

●単位: cm
●黒色の文字は樹脂ボードタイプの数値です。赤色の文字は木製フラットボードタイプの数値です。

ハイバックサポート機能



背上げを「ハイバック:頭-背部」と「ローバック:腰部」の2つに分け、
それぞれの角度を調節しながら背上げをおこないます。
2モーターポジショニングベッドでは、ハイバックは背上げと連動して動きます。
3モーターポジショニングベッドでは、ハイバックを単独で操作することができます。

誤嚥リスクの低減

背上げ時に頸部の角度を調節、腹圧を軽減し、嚥下しやすい姿勢の再現が可能です。
摂食嚥下リハビリテーションのサポート、誤嚥リスクの低減が期待できます。

ハイバックサポート機能 未使用時



ハイバックサポート機能 使用時



褥瘡(床ずれ)リスクの低減(ズレカ、圧力の軽減)

ハイバックサポート機能を使った背上げは従来の背上げに比べ、ズレカと身体への圧力を軽減できます。背上げ後の静止状態でのズレカと圧力も軽減し、深部組織損傷(DTI)のリスクを低減。褥瘡(床ずれ)対策のポジショニングをサポートします。

背上げ30°の場合



被験者: 165cm、60kg、男性 計測機器: FSA (タカノ社製) アミカルサポートマットレス使用時
※データは一例です。測定値には個人差があります。

呼吸がしやすい姿勢に



背圧や腹圧を軽減し横隔膜を広げ、
呼吸がしやすい快適な姿勢をつくります。
また、体幹上部を屈曲することで、
循環器への負荷を抑える効果が期待できます。

	品番	コード	1割負担	2割負担	3割負担	月額レンタル料金
超低床	樹脂 P110-21ACS(ショート) P110-21ACR(レギュラー) P110-21ACL(ロング)	00631-000331	800円	1,600円	2,400円	8,000円
	2モーター					
	木製フラット P110-21BAS(ショート) P110-21BAR(レギュラー) P110-21BAL(ロング)	00631-000332	800円	1,600円	2,400円	8,000円
	2モーター					
樹脂 P110-71ACS(ショート) P110-71ACR(レギュラー) P110-71ACL(ロング)	00631-000341	900円	1,800円	2,700円	9,000円	
3モーター						
木製フラット P110-71BAS(ショート) P110-71BAR(レギュラー) P110-71BAL(ロング)	00631-000342	900円	1,800円	2,700円	9,000円	
3モーター						

	品番	コード	1割負担	2割負担	3割負担	月額レンタル料金
低床	樹脂 P110-21ACS/H(ショート) P110-21ACR/H(レギュラー) P110-21ACL/H(ロング)	00631-000476	800円	1,600円	2,400円	8,000円
	2モーター					
	木製フラット P110-21BAS/H(ショート) P110-21BAR/H(レギュラー) P110-21BAL/H(ロング)	00631-000477	800円	1,600円	2,400円	8,000円
	2モーター					
樹脂 P110-71ACS/H(ショート) P110-71ACR/H(レギュラー) P110-71ACL/H(ロング)	00631-000482	900円	1,800円	2,700円	9,000円	
3モーター						
木製フラット P110-71BAS/H(ショート) P110-71BAR/H(レギュラー) P110-71BAL/H(ロング)	00631-000483	900円	1,800円	2,700円	9,000円	
3モーター						

特殊寝台(ベッド)・特殊寝台付属品



ラフィオ(ベーシック)

プラッツ

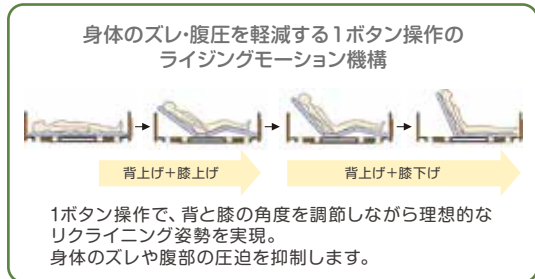


自然なリクライニング姿勢により誤嚥・床ずれのリスクを低減。ベッドの高さに不安がある方にも安心の超低床ベッド。

樹脂

全長
ショート / 201 197
レギュラー / 211 207
ロング / 225 221

床からボトム
上面までの高さ
15~57
15~57
低床 +8cm



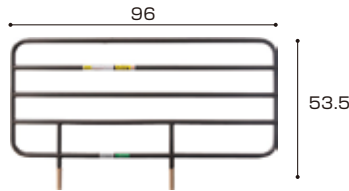
●単位: cm
●黒色の文字は樹脂ボードタイプの数値です。赤色の文字は木製フラットボードタイプの数値です。

品番		コード	1割負担	2割負担	3割負担	月額レンタル料金
超低床	樹脂 P110-22ACS(ショート) P110-22ACR(レギュラー) P110-22ACL(ロング)	2モーター 00631-000336	750円	1,500円	2,250円	7,500円
	木製フラット P110-22BAS(ショート) P110-22BAR(レギュラー) P110-22BAL(ロング)	2モーター 00631-000337	750円	1,500円	2,250円	7,500円
	樹脂 P110-32ACS(ショート) P110-32ACR(レギュラー) P110-32ACL(ロング)	3モーター 00631-000346	850円	1,700円	2,550円	8,500円
	木製フラット P110-32BAS(ショート) P110-32BAR(レギュラー) P110-32BAL(ロング)	3モーター 00631-000347	850円	1,700円	2,550円	8,500円

品番		コード	1割負担	2割負担	3割負担	月額レンタル料金
低床	樹脂 P110-22ACS/H(ショート) P110-22ACR/H(レギュラー) P110-22ACL/H(ロング)	2モーター 00631-000479	750円	1,500円	2,250円	7,500円
	木製フラット P110-22BAS/H(ショート) P110-22BAR/H(レギュラー) P110-22BAL/H(ロング)	2モーター 00631-000480	750円	1,500円	2,250円	7,500円
	樹脂 P110-32ACS/H(ショート) P110-32ACR/H(レギュラー) P110-32ACL/H(ロング)	3モーター 00631-000485	850円	1,700円	2,550円	8,500円
	木製フラット P110-32BAS/H(ショート) P110-32BAR/H(レギュラー) P110-32BAL/H(ロング)	3モーター 00631-000486	850円	1,700円	2,550円	8,500円

プラッツ 特殊寝台付属品

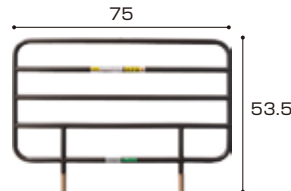
サイドレール(2本組)



●単位: cm

品番	コード		
PA505-96	00631-000232		
1割負担	2割負担	3割負担	月額レンタル料金
50円	100円	150円	500円

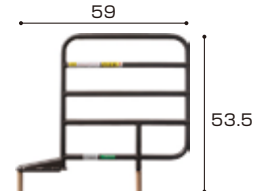
サイドレール(2本組)



●単位: cm

品番	コード		
PA505-75	00631-000230		
1割負担	2割負担	3割負担	月額レンタル料金
50円	100円	150円	500円

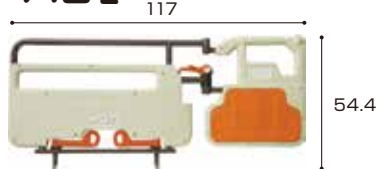
サイドレール(1本)



●単位: cm

品番	コード		
PA505-441	00631-000318		
1割負担	2割負担	3割負担	月額レンタル料金
30円	60円	90円	300円

パッド付レバーロック式ベッド用グリップ
ニーパロL



●単位: cm

品番	コード		
PG03-116MP	00631-000536		
1割負担	2割負担	3割負担	月額レンタル料金
210円	420円	630円	2,100円

ラフィオ専用キャスター(4個組)



超低床用キャスター

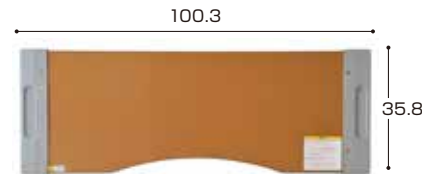
品番	コード		
PC01-5CK	00631-000461		
1割負担	2割負担	3割負担	月額レンタル料金
100円	200円	300円	1,000円



低床用キャスター

品番	コード		
PC02-8CK	00631-000462		
1割負担	2割負担	3割負担	月額レンタル料金
100円	200円	300円	1,000円

オーバーテーブル



●単位: cm

品番	コード		
PGT-400LM	00631-000121		
1割負担	2割負担	3割負担	月額レンタル料金
50円	100円	150円	500円

特殊寝台(ベッド)
特殊寝台付属品

床ずれ
防止用具

体位変換器

車いす

車いす
付属品

スロープ

歩行器

歩行補助杖

手すり

徘徊感知器

リフト



特殊寝台(ベッド)・特殊寝台付属品

特殊寝台付属品

床ずれ防止用具

体位変換器

車いす

車いす付属品

スロープ

歩行器

歩行補助杖

手すり

徘徊感知器

リフト

和夢(なごむ)彩 シーホネンス



誤嚥リスク軽減に最適!業界初のヘッドレスト機能で「頸部前屈姿勢」にらくらく調整できます。



和夢(なごむ)彩専用 特殊寝台付属品

ロングボトムユニット



全長を14cm延長することができます。

品番	コード		
LBU-9008F	00167-000206		
1割負担	2割負担	3割負担	月額レンタル料金
200円	400円	600円	2,000円

●単位:cm ●垂直昇降

業界初のヘッドレスト機能

頭部だけを30°傾けることで前かがみの姿勢をつくることができ、誤嚥リスクを軽減することが可能となり、視界も格段に広がります。



新設計の手元スイッチ

- 自動で電源がOFFになる「スマートオフ」機能
- あたま・あし連動ボタンを追加
- 2つのロック機能を設定
- 独特なフォルムのフック形状



収納式サイドレールホルダー(脚側)



品番	コード		1割負担	2割負担	3割負担	月額レンタル料金	
樹脂製 ボードタイプ	NX-2W	2モーター	00167-000197	900円	1,800円	2,700円	9,000円
	NX-1W	3モーター	00167-000195	1,000円	2,000円	3,000円	10,000円

CORE Neo (コアネオ) シーホネンス

全幅 98.8 (サイドレールホルダー収納時91)
マットレス幅 90

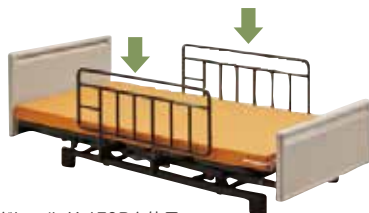


どこよりも軽さにこだわった設計で、女性や高齢の方が活躍できる環境をサポートします。工具不要で組立簡単。ご利用者さまが快適に過ごせる機能が多彩です。

●単位:cm

閉塞感を感じさせないサイドレール中央差し

サイドレール中央差しが可能です。頭側を塞がないので、閉塞感を感じさせません。また、真横を通るときにサイドレールが視界の邪魔になりません。



サイドレール:K-170Rを使用

サイズ変更は現場で柔軟に対応可能

ショートサイズとレギュラーサイズは追加備品や工具無しで簡単に変更できるので、現場での急な対応でも安心です。

離床時の立ち上がりがスムーズなベッドサイド

サイドレールホルダーを収納すると、足元の突起物が無くなり端座位や離床を安心して行うことができます。

品番	コード		1割負担	2割負担	3割負担	月額レンタル料金	
樹脂製 ボードタイプ	NS-820	2モーター	00167-000262	600円	1,200円	1,800円	6,000円
	NS-830	3モーター	00167-000263	700円	1,400円	2,100円	7,000円

特殊寝台(ベッド)・特殊寝台付属品

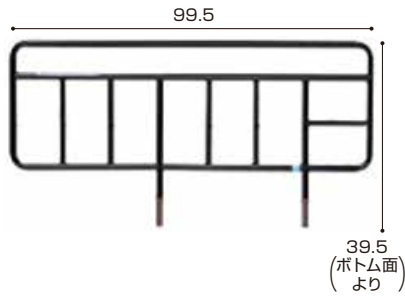


シーホネンス 特殊寝台付属品

※サイドレールや介助バーの組み合わせは、必ず最新の取扱説明書をご確認下さい。

標準のサイドレール

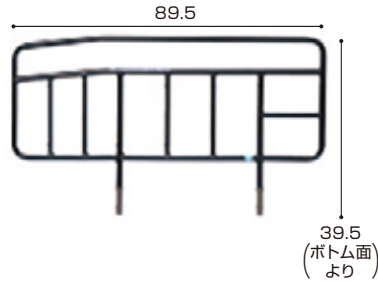
サイドレール(2本組)



●単位: cm

品番	コード		
K-170R	00167-000111		
1割負担	2割負担	3割負担	月額レンタル料金
50円	100円	150円	500円

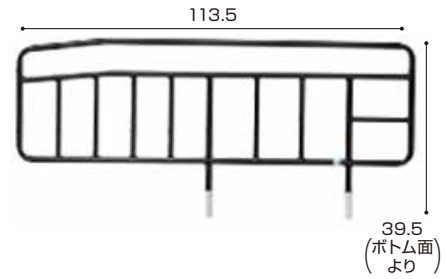
サイドレール(2本組)



●単位: cm

品番	コード		
K-170S	00167-000110		
1割負担	2割負担	3割負担	月額レンタル料金
50円	100円	150円	500円

サイドレール(2本組)

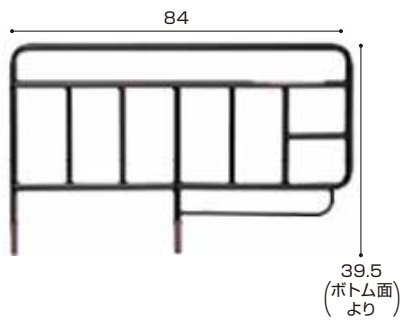


●単位: cm

品番	コード		
K-170L	00167-000112		
1割負担	2割負担	3割負担	月額レンタル料金
50円	100円	150円	500円

少し短めのサイドレール

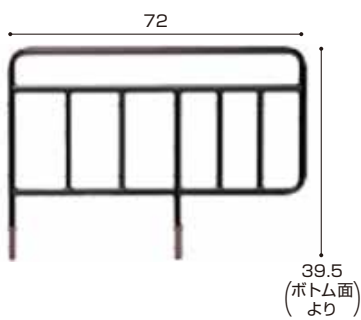
サイドレール(2本組)



●単位: cm

品番	コード		
K-173	00167-000183		
1割負担	2割負担	3割負担	月額レンタル料金
50円	100円	150円	500円

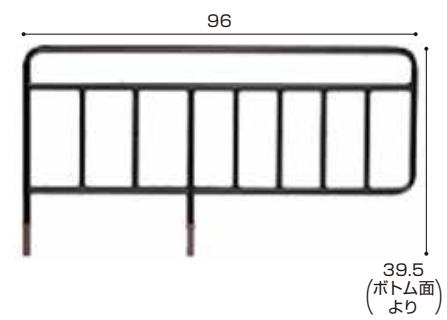
サイドレール(2本組)



●単位: cm

品番	コード		
K-173S	00167-000199		
1割負担	2割負担	3割負担	月額レンタル料金
50円	100円	150円	500円

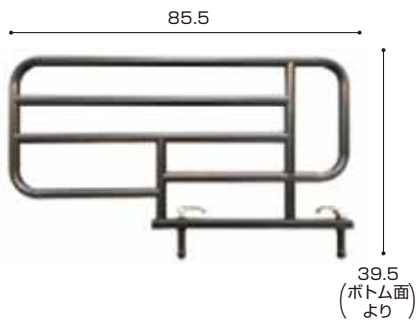
サイドレール(2本組)



●単位: cm

品番	コード		
K-173L	00167-000200		
1割負担	2割負担	3割負担	月額レンタル料金
40円	80円	120円	400円

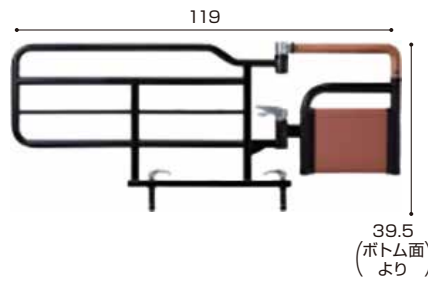
サポートグリップ



●単位: cm

品番	コード		
K-95	00167-000281		
1割負担	2割負担	3割負担	月額レンタル料金
50円	100円	150円	500円

回転アーム式介助バー



●単位: cm

品番	コード		
K-47R	00167-000226		
1割負担	2割負担	3割負担	月額レンタル料金
210円	420円	630円	2,100円

キャスター



●床面高が3cm高くなります。

品番	コード		
K-129	00167-000209		
1割負担	2割負担	3割負担	月額レンタル料金
100円	200円	300円	1,000円

特殊寝台(ベッド)
特殊寝台付属品

床ずれ
防止用具

体位変換器

車いす

車いす
付属品

スロープ

歩行器

歩行補助杖

手すり

徘徊感知器

リフト



特殊寝台(ベッド)・特殊寝台付属品

特殊寝台付属品
(特殊寝台ヘッド)

床ずれ
防止用具

体位変換器

車いす

車いす
付属品

スロープ

歩行器

歩行補助杖

手すり

徘徊感知器

リフト



マルチポジションベッド (固定脚 キャスター脚)

フランスベッド



フランスベッドが介護の未来へ立ち上がりました。
寝る、座る、立ち上がるまでを
サポートする介護ベッド。

マルチポジションベッド専用 特殊寝台付属品

専用マットレス



●サイズ: 幅89cm × 長さ200cm × 厚さ 頭側10cm 脚側7.5cm

品番	コード		
MPM-10F	00200-000802		
1割負担	2割負担	3割負担	月額レンタル料金
250円	500円	750円	2,500円

●単位: cm



無段階に調節できる
背上げ機能*

※0°~75°まで無段階で調節可能
誤嚥のリスク軽減や胃液の
戻りの緩和、血圧コントロール
などに効果的。



どんな身長の方も足裏の全面を
床につけて座位姿勢が取れる

身長に合わせて*高さ調節をすることが可能です。
*身長140cm以上の方推奨

どんな方でも安定した座位の確保が可能

背もたれ、座面の角度も調節可能*
*座面の角度調節は、背ボタン、脚ボタンを操作

座位姿勢で食事を取ることができ、
誤嚥リスクが軽減

ベッドポジション

リクライニングポジション

シーティングポジション

スタンディングポジション

視界が広がる

背を上げることで視線が変わり、
ベッドの上にながら、
心地よい姿勢でテレビを見たり、
本を読んだり
することができます。



座面(後高座)がリフトアップ*

※35~75cmまでリフトアップ

座面、背もたれが傾斜し
そのままお尻を持ち上げることで、
立ち上がりや移乗をサポート。
傾斜が心配な方は傾斜なしでもリフトアップ可能。



品番	コード	1割負担	2割負担	3割負担	月額レンタル料金
MPB-SU B30SW MP01 29G N1	固定脚 00200-000800	1,650円	3,300円	4,950円	16,500円
MPB-SU B30SW MP01 30DG N1	キャスター脚 00200-000799	1,800円	3,600円	5,400円	18,000円

フローアーベッド フランスベッド



介護する方と介護される方、
両方の負担を軽減する
安心・安全なベッドです。

●単位: cm ●垂直昇降



高さ61cm~11cmまで調整可能なので、様々な状況にあわせてお使いいただけます。
ベッドを下げる際には、高さ18cmで一旦停止しますので安全確認後、
足元にあるスイッチで操作することにより足の挟まりなどの思わぬ事故を防ぎます。

高い位置で

日中の乗降りや介護の際、
また、車いすへの移乗を行う時は高い位置で。



低い位置で

おやすみになられる時や、
ベッドへの上がり下がりが大変だという時は低い位置で。

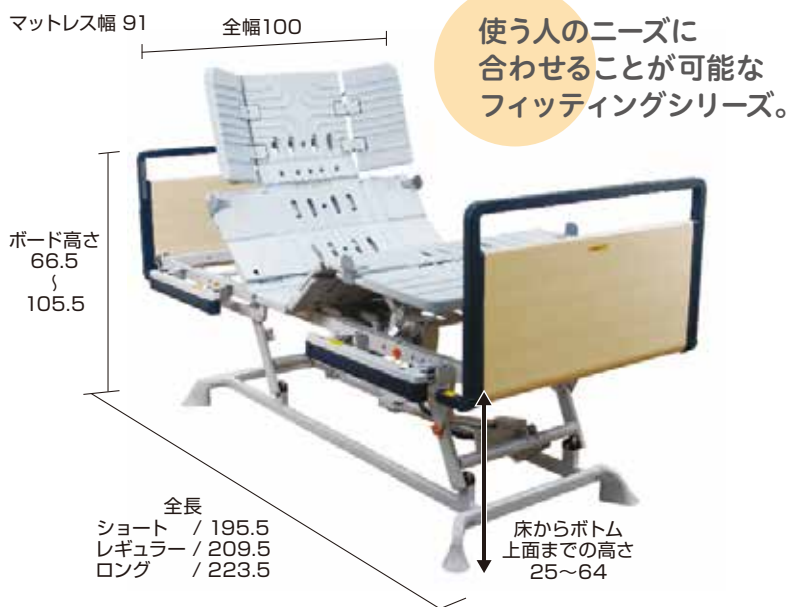


品番	コード	1割負担	2割負担	3割負担	月額レンタル料金
FLB-04R2S	ショート(背・昇降)	1,250円	2,500円	3,750円	12,500円
FLB-04R2	標準(背・昇降)	1,250円	2,500円	3,750円	12,500円
FLB-04R	標準(背・脚・昇降)	1,450円	2,900円	4,350円	14,500円

特殊寝台(ベッド)・特殊寝台付属品



Multi Fit マルチフィットベッド (固定脚 キャスター脚) フランスベッド



使う人のニーズに
合わせることが可能な
フィッティングシリーズ。

体型にフィット!

身長にあわせて、ボトム全体の長さを調節できる「マルチフィットボトム」。
大腿長[※]に合わせ、ボトムのひざ位置を調節できる「ひざ位置フィット機能」。
この2つを調節できるから、ベッドが体型にフィットしてくれます。



※大腿長(だいたいちょう)とは膝子点(大腿骨の上方外側にある大きな突起最上縁の点)から大腿骨外側上顆点までの直線距離

マルチフィットボトム

身長にあわせて、ボトム全体の長さを3段階に調節可能。

ボトム	適身身長	対応マットレスサイズ
[ショート] 181cm (女性や背が低い方におすすめ)	~160cm	91×181cm
[レギュラー] 195cm	160~180cm	91×195cm
[ロング] 209cm (背が高めの方におすすめ)	180~195cm	91×209cm

ひざ位置フィット機能

大腿長に合わせボトムのひざ位置を調節する機能。
まずマルチフィットボトム全体の長さを決め、
それに合わせてボトムのひざ位置を調節します。

ひざ位置をあわせることによるメリット
背上げによる前ずれ[※]がしにくくなります。

利用者にとって

利用者のひざの位置とボトムの脚の設定が合わないときボトムの曲がる部分が当たってしまい、うまく背上げできないことがあったが、ひざの位置を合わせることで快適な背上げが可能。

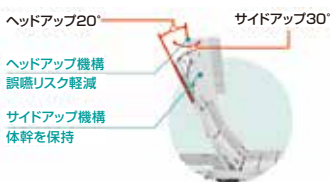
介助者にとって

前ずれ[※]をしてしまった利用者のカラダをひきあげる労力が軽減できます。筋力が低下していると自分では寝る位置に戻せないで介助が必要。フィットしているとその必要がなくなります。

※前ずれ…背上げをするときにカラダが前にずれ落ちること。

体の状態にフィット!

ヘッドアップ機構には視線を前にすることで視界を広げる効果と誤嚥リスクを軽減する効果があります。サイドアップ機構は体幹を保持します。



姿勢にフィット!

内角保持機能を備えた背脚連動ギヤッチ機能により、腹部の圧迫リスクを軽減します。

内角保持機能

背ボトム、脚ボトムの角度を自動的に一定角度以上に保つ機能。

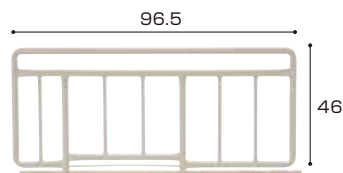


マルチフィットボトムは背ボトムと脚ボトムの角度を常に110°以上に保持する設定となっています。これはJIS規格で定められている角度(90°以上)よりも楽な姿勢となり、背上げ時の腹部への負担にならないように設計されているからです。

品番		コード	1割負担	2割負担	3割負担	月額レンタル料
固定脚	MFB-920SW F01 L60	00200-000775 (F01) 00200-000789 (F02N-F03D)	1,000円	2,000円	3,000円	10,000円
	MFB-920SW F02N L60 (ナチュラル)					
	MFB-920SW F03D L60 (ダーク)					
キャスター脚	MFB-920SW F01 C60	00200-000776 (F01) 00200-000790 (F02N-F03D)	1,100円	2,200円	3,300円	11,000円
	MFB-920SW F02N C60 (ナチュラル)					
	MFB-920SW F03D C60 (ダーク)					
固定脚	MFB-930SW F01 L60	00200-000766 (F01) 00200-000791 (F02N-F03D)	1,300円	2,600円	3,900円	13,000円
	MFB-930SW F02N L60 (ナチュラル)					
	MFB-930SW F03D L60 (ダーク)					
キャスター脚	MFB-930SW F01 C60	00200-000767 (F01) 00200-000792 (F02N-F03D)	1,400円	2,800円	4,200円	14,000円
	MFB-930SW F02N C60 (ナチュラル)					
	MFB-930SW F03D C60 (ダーク)					

マルチフィットベッド 特殊寝台付属品

サイドレール(2本組)



●単位: cm

品番	コード	1割負担	2割負担	3割負担	月額レンタル料
SR-100JJ アイボリー(IV)	00200-000171	50円	100円	150円	500円

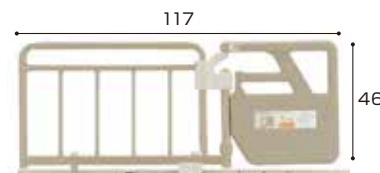
サイドレール(2本組)



●単位: cm

品番	コード	1割負担	2割負担	3割負担	月額レンタル料
SR-300JJ アイボリー(IV)	00200-000172	50円	100円	150円	500円

ベッド用グリップ(1本)



●単位: cm

品番	コード	1割負担	2割負担	3割負担	月額レンタル料
GR-510 アイボリー(IV)	00200-000428	100円	200円	300円	1,000円

特殊寝台(ベッド)
特殊寝台付属品

床ずれ
防止用具

体位変換器

車いす

車いす
付属品

スロープ

歩行器

歩行補助杖

手すり

徘徊感知器

リフト



特殊寝台(ベッド)・特殊寝台付属品

特殊寝台(ベッド)
特殊寝台付属品

防止用具
床ずれ

体位変換器

車いす

車いす
付属品

スロープ

歩行器

歩行補助杖

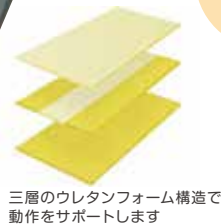
手すり

徘徊感知器

リフト

アルファプラ すくっと Re
(通気タイプ)〈タイカ〉

やわらかめ



●サイズ: 幅91cm × 長さ180・191cm × 厚さ8cm

三層のウレタンフォーム構造で動作をサポートします

対象者の目安

- 動作能力の維持、ADLの向上を目指している方
- 自分の力で起き上がったたり、座ったりしたい方
- 安心して車いすやポータブルトイレへ移動したい方

品番	コード		
TS-SKT-ReA1R(91幅)	00563-000108		
TS-SKT-ReA1S(91幅ショート)	00563-000109		
1割負担	2割負担	3割負担	月額レンタル料金
300円	600円	900円	3,000円

エバーフィットC3マットレス
(通気タイプ / リバーシブルタイプ)〈パラマウントベッド〉

かため
標準



●サイズ: 幅91cm × 長さ180・191cm × 厚さ10cm

厚さわずか10cmで、体圧分散性と動きやすさの使い分けが可能なリバーシブルマットレス。

品番	コード		
KE-611TQ(91幅)	00170-001042		
KE-612TQ(91幅ショート)	00170-001043		
1割負担	2割負担	3割負担	月額レンタル料金
200円	400円	600円	2,000円

ストレッチフィットマットレス(通気タイプ)
(パラマウントベッド)

標準



●サイズ: 幅91cm × 長さ180・191cm × 厚さ9cm

やわらかな寝心地で身体へフィット。臀部にかかる圧力を効果的に分散し、背上げ時にマットレスが伸びることで身体へのズレを軽減します。

品番	コード		
KE-781TQ(91幅)	00170-000735		
KE-782TQ(91幅ショート)	00170-000736		
1割負担	2割負担	3割負担	月額レンタル料金
200円	400円	600円	2,000円

ストレッチスリムマットレス(通気タイプ)
(パラマウントベッド)

標準



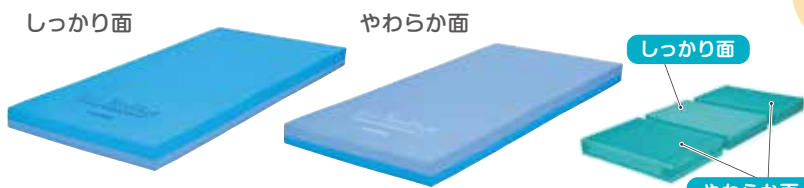
●サイズ: 幅91cm × 長さ180・191cm × 厚さ7cm

厚さ7cmの薄型・軽量マットレス。背上げ時にマットレスが伸びることで身体へのズレを軽減します。

品番	コード		
KE-771TQ(91幅)	00170-000745		
KE-772TQ(91幅ショート)	00170-000746		
1割負担	2割負担	3割負担	月額レンタル料金
150円	300円	450円	1,500円

テルサ(通気・洗浄消毒タイプ / リバーシブルタイプ)〈モルテン〉

かため やわらかめ



※表面と裏面で硬さが変わります。

●サイズ: 幅91cm × 長さ180・191cm × 厚さ12cm

マットレス内部は3つのインナーマットから構成されており、「やわらか面」と「しっかり面」を部分的に組み合わせ、異なる質感を選ぶことができます。

品番	コード		
MTLSV1291(91幅)	00054-000209		
MTLSV1291S(91幅ショート)	00054-000212		
1割負担	2割負担	3割負担	月額レンタル料金
250円	500円	750円	2,500円

ソフィア(防水・清拭消毒タイプ / リバーシブルタイプ)
(モルテン)

やわらかめ
かため



※表面と裏面で硬さが変わります。

●サイズ: 幅91cm × 長さ180・191cm × 厚さ10cm

独自のスリット形状で、寝心地のよさと寝返りのしやすさを両立します。好みで使い分けができる、かたさの異なる両面仕様です。

品番	コード		
MHA1091A(91幅)	00054-000308		
MHA1091SA(91幅ショート)	00054-000309		
1割負担	2割負担	3割負担	月額レンタル料金
200円	400円	600円	2,000円

特殊寝台(ベッド)・特殊寝台付属品



プレグラーマットレス(パラマウントベッド)

標準



●サイズ:幅91cm × 長さ180・191cm × 厚さ8cm



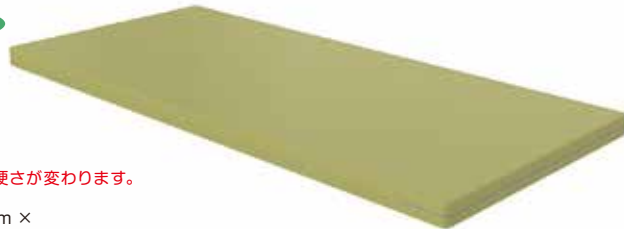
キューマラインボトムの動きにフィットする、曲がりやすい波形構造のマットレスです。

品番	コード		
KE-551Q(91幅)	00170-000159		
KE-5511Q(91幅ショート)	00170-000286		
1割負担	2割負担	3割負担	月額レンタル料金
200円	400円	600円	2,000円

エバーリーフ7(通気タイプ / リバーシブルタイプ)(パラマウントベッド)

かため

標準



※表面と裏面で硬さが変わります。

●サイズ:幅91cm × 長さ191cm × 厚さ7cm

体圧分散性能と動きやすさを両立するウレタンフォームとポリエステル製の2層構造のマットレス。

品番	コード		
KE-541T(91幅)	00170-000878		
1割負担	2割負担	3割負担	月額レンタル料金
200円	400円	600円	2,000円

ニューポイントマットレス(リバーシブルタイプ)(プラッツ)

標準



●サイズ:幅90cm × 長さ182・191cm × 厚さ8cm

通気性を考慮したリバーシブルタイプの介護用マットレス。芯地のポリエステルにも抗菌剤が練り込まれています。

品番	コード		
PKM-9080(90幅)	00631-000161		
PD504-A9008S(90幅ショート)	00631-000226		
1割負担	2割負担	3割負担	月額レンタル料金
200円	400円	600円	2,000円

ダブルウェーブマットレス(シーホネンス)

標準



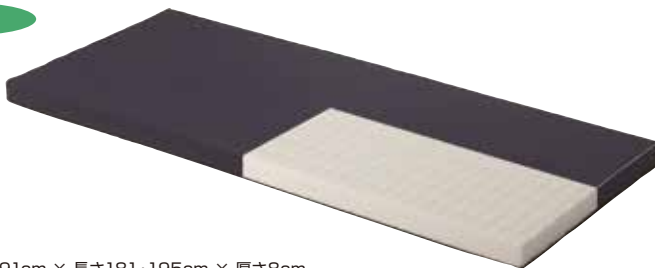
●サイズ:幅90cm × 長さ181・191cm × 厚さ8cm

通気性の高いポリエステル製。独自のダブルウェーブ構造で硬めでへたりにくく、寝返り時の安定性に優れています。

品番	コード		
MB-2500L(90幅レギュラー)	00167-000184		
MB-2500L(90幅ショート)			
1割負担	2割負担	3割負担	月額レンタル料金
200円	400円	600円	2,000円

FM-ソフレスト(フランスベッド)

標準



●サイズ:幅91cm × 長さ181・195cm × 厚さ8cm

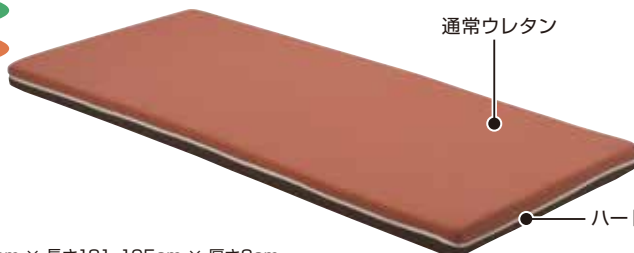
格子ギャッジを採用したことにより、従来の深い溝から開放され、フラットで違和感ない寝心地です。

品番	コード		
FM-ソフレスト(91幅)	00200-000576		
FM-ソフレスト(91幅ショート)	00200-000768		
1割負担	2割負担	3割負担	月額レンタル料金
200円	400円	600円	2,000円

IS-80(リバーシブル)(フランスベッド)

標準

かため



●サイズ:幅91cm × 長さ181・195cm × 厚さ8cm

硬さの違うウレタンが1つになったマットレス! お身体の状態やお好みに合わせて、両面が使用できます。

品番	コード		
IS-80(91幅)	00200-000472		
IS-80(91幅ショート)	00200-000762		
1割負担	2割負担	3割負担	月額レンタル料金
200円	400円	600円	2,000円

特殊寝台(ベッド)
特殊寝台付属品

防し用具
床ずれ

体位変換器

車いす

車いす
付属品

スロープ

歩行器

歩行補助杖

手すり

徘徊感知器

リフト



床ずれ防止用具

特殊寝台付属品

床ずれ防止用具

体位変換器

車いす

車いす付属品

スロープ

歩行器

歩行補助杖

手すり

徘徊感知器

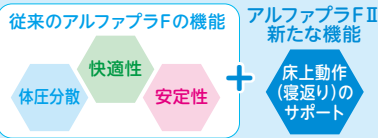
リフト

アルファプラF(撥水・防水タイプ)
アルファプラFII(撥水・防水タイプ)〈タイカ〉

NEW
アルファプラFII



●サイズ:幅91cm × 長さ181・195cm × 厚さ13cm



対象者の目安

- 床ずれリスクのある方(軽度～中等度)
- ベッド上で寝返りや動作が困難な方
- 体位変換などの動作介助が必要な方
- 体重の軽い方
- 痩せや変形などによる骨の突出で痛みのある方
- 寝心地、安定性、安全性の点からエアマットレスを使用したくない方

アルファプラF			
品番	コード		
MB-FW1R(91幅)	00563-000059		
MB-FW1S(91幅ショート)	00563-000058		
1割負担	2割負担	3割負担	月額レンタル料金
630円	1,260円	1,890円	6,300円

アルファプラFII			
品番	コード		
MB-FIIW1R(91幅)	00563-000129		
MB-FIIW1S(91幅ショート)	00563-000130		
1割負担	2割負担	3割負担	月額レンタル料金
630円	1,260円	1,890円	6,300円

エバープラウドマットレス(通気タイプ/リバーシブルタイプ)〈パラマウントベッド〉



●サイズ:幅91cm × 長さ180・191cm × 厚さ13cm

優れた体圧分散性を実現するウレタンフォーム5層構造のリバーシブルマットレス。弾力性の異なるウレタンフォームを5層に組み合わせたリバーシブルマットレスです。ソフト面は反発性を高め、体圧分散性と身体の動かしやすさの両立を目指した特性です。エクストラソフト面の最上層は非常にやわらかく、体圧分散性の高さに加えて身体へのあたりが心地よく優しく感じられるように配慮しています。

エバープラウド			
品番	コード		
KE-621TQ(91幅)	00170-000962		
KE-622TQ(91幅ショート)	00170-000963		
1割負担	2割負担	3割負担	月額レンタル料金
600円	1,200円	1,800円	6,000円

ストレッチグライドマットレス(通気タイプ)〈パラマウントベッド〉



●サイズ:幅91cm × 長さ180・191cm × 厚さ12.5cm

背あげに伴う身体のずれを軽減するストレッチシステムに、ウレタンフォームを2層プラス。静止型マットレスで最高クラスの体圧分散性を発揮します。

ストレッチグライド			
品番	コード		
KE-791TQ(91幅)	00170-000725		
KE-792TQ(91幅ショート)	00170-000726		
1割負担	2割負担	3割負担	月額レンタル料金
500円	1,000円	1,500円	5,000円

アルファプラL(通気タイプ)〈タイカ〉



●サイズ:幅91cm × 長さ181・195cm × 厚さ10cm

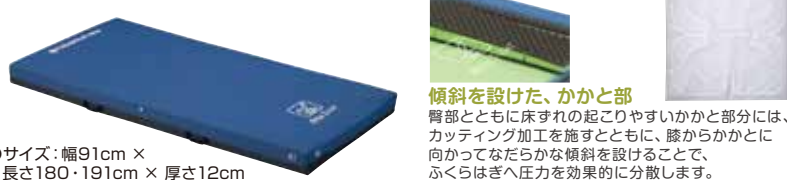
動きやすい高弾性の三層構造
端座位の安定性と介護のしやすさを考え、両端を硬めにしました

対象者の目安

- 急に寝せてきた方
- 寝返りがうまく打てないことがある方
- むくみが出やすい方
- 関節が動かしにくくなってきた方

アルファプラL			
品番	コード		
MB-LA1R(91幅)	00563-000093		
MB-LA1S(91幅ショート)	00563-000094		
1割負担	2割負担	3割負担	月額レンタル料金
520円	1,040円	1,560円	5,200円

アクアフロートマットレス(通気タイプ)〈パラマウントベッド〉



●サイズ:幅91cm × 長さ180・191cm × 厚さ12cm

傾斜を設けた、かかと部
臀部とともに床ずれの起こりやすいかかと部分には、カッティング加工を施すとともに、膝からかかとに向かって自然な傾斜を設けることで、ふくらはぎへ圧力を効果的に分散します。

臀部にかかる圧力を分散する「アクアセル内蔵」
マットレスの中央部(床ずれ発症リスクの高い臀部)に水溶液を密封した「アクアセル」を埋め込みました。水溶液の流動性を生かして、寝ているときばかりか、上体を起こしたときに臀部にかかる圧力を効果的に分散します。

アクアフロート			
品番	コード		
KE-841Q(91幅)	00170-000507		
KE-8411Q(91幅ショート)	00170-000511		
1割負担	2割負担	3割負担	月額レンタル料金
520円	1,040円	1,560円	5,200円

キュオラ(通気タイプ)〈ケープ〉



●サイズ:幅90cm × 長さ180・191cm × 厚さ10cm

湿度をコントロールしてムレを改善
超通気フォームと三次元スプリング構造体、プルスエア®の使用で、寝床内の温度と湿度を抑えムレ感がなくご使用いただけます。

寝返り起き上がりをサポート
高い反発弾性により、寝返りや起き上がりが楽に行えます。また、安定感のある床面で、端座位や離床時の体重移動がしやすくなります。

抜群の通気性、動きやすい安定性、優れた体圧分散性、療養者のQOLを高めるウレタンフォームマットレス。

キュオラ			
品番	コード		
CR-591(90幅)	00206-000077		
CR-593(90幅ショート)			
1割負担	2割負担	3割負担	月額レンタル料金
500円	1,000円	1,500円	5,000円

ディンプルマットレス(防水タイプ)〈ケープ〉



●サイズ:幅90cm × 長さ180・191cm × 厚さ12cm

内部にディンプル形状の空間を持つことで反力を軽減
ディンプル+スリット構造による優れた追従性ですれと背中への圧力を軽減

制菌・防水・防炎加工の使いやすい専用カバー

ディンプルマットレスは、沈み込む身体への反力を軽減させた新発想のウレタンマットレスです。

ディンプル			
品番	コード		
CR-541(90幅)	00206-000070		
CR-543(90幅ショート)			
1割負担	2割負担	3割負担	月額レンタル料金
500円	1,000円	1,500円	5,000円

床ずれ防止用具



アマダ〈モルテン〉
「お知らせ機能」を搭載した
高機能エアマットレス



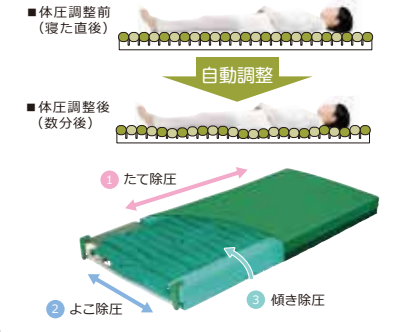
身体の細かい部分までフィットする
『**体圧分散性能**』
特殊なセルの形状により、身体の細かい部分までフィットし体圧を分散させます。

誰が寝ても安全・安心の
『**自動体圧調整**』
体型や体重に関係なく、誰が寝ても最適な体圧分散になるように自動で調整します。

世界トップクラスの除圧性能を可能にした
『**3D除圧**』
従来のたて方向だけの除圧と異なり、たて〜よこ〜傾きの3方向からの除圧を行います。

従来のマットレス
マットレスが突っ張るため体圧分散性能が落ちる

アマダ
マットレスが身体にフィットするため体圧分散性能が高い



品番	コード		
MAMA91 (91幅)	00054-000436		
MAMA91S (91幅ショート)	00054-000438		
1割負担	2割負担	3割負担	月額レンタル料金
900円	1,800円	2,700円	9,000円

●サイズ: 幅91cm × 長さ182・193cm × 厚さ14cm

こちあ利楽 (清拭・リンクケーブル仕様)〈パラマウントベッド〉



新機能 **i-fitting**



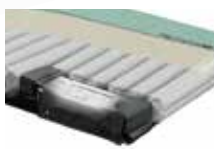
体重連動自動調圧機能は、独自のセンシング技術で体重を検知し、個人毎の体重に応じてマットレスのかたさを14段階で調整します。体形連動自動調圧機能は、姿勢の変化を判断して、内圧をコントロールし、マットレスのかたさに反映させます。

グライドシート



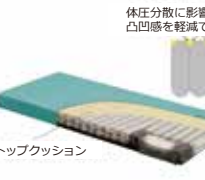
マットレスのクッション材を、独自に開発した「グライドシート」で包むことで、カバーとクッション材とを滑りやすくすることで、背あがり時の背部や臀部に生ずるずれ力を軽減します。

ビルトインポンプ



ポンプをマットレスの中に収納することによるため、医療・介護スタッフの皆様への移動を妨げません。全く空気が入っていない状態からの立ち上がりが約10分で可能です。

トップクッション



体圧分散に影響することなく、凸凹感を軽減できる厚さです。ご利用者が寝ると、トップクッションが押されて、エアセルの凹部に入り込みます。独立型エアセル特有の凸凹感を軽減し、寝心地を向上させます。

品番	コード		
KE-971S-L (91幅)	00170-001075		
KE-972S-L (91幅ショート)	00170-001076		
1割負担	2割負担	3割負担	月額レンタル料金
800円	1,600円	2,400円	8,000円

●サイズ: 幅91cm × 長さ180・191cm × 厚さ13cm

オスカー (ハイブリッドタイプ)〈モルテン〉



さまざまな身体状況の利用者様へのケアに最適な特性で対応する人の手で行うような優しい自動体位変換機能を備えた高機能エアマットレス

体圧分散式マットレスに求められる重要な9つの特性を備えています。

1 体圧分散機能	2 除圧性能	3 すれ力対策	4 寝心地	5 座位安定性	6 むれ対策	7 ひえ対策	8 体位変換	9 安全・衛生対策
体圧分散式マットレスの基本特性			QOL特性			+a		



品番	コード		
MOSC91 (91幅)	00054-000137		
MOSC91S (91幅ショート)			
1割負担	2割負担	3割負担	月額レンタル料金
990円	1,980円	2,970円	9,900円

●サイズ: 幅91cm × 長さ182・193cm × 厚さ17cm

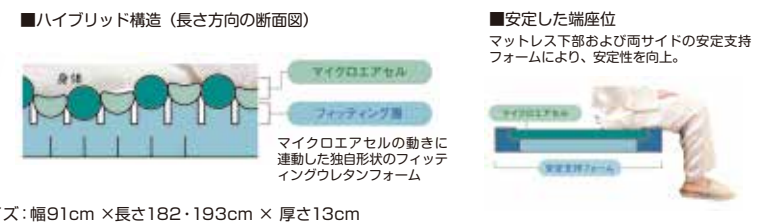
ステージア (ハイブリッドタイプ)〈モルテン〉



体圧分散性能と徐圧性能を向上し、さらにエアマットレスの弱点を対策した高機能エアマットレス

体圧分散式マットレスに求められる重要な7つの特性を備えています。

1 体圧分散機能	2 徐圧性能	3 寝心地	4 座位安定性	5 むれ対策	6 ひえ対策	7 安全・衛生対策
体圧分散式マットレスの基本特性		QOL特性			+a	



品番	コード		
MSTA91 (91幅)	00054-000115		
MSTA91S (91幅ショート)			
1割負担	2割負担	3割負担	月額レンタル料金
800円	1,600円	2,400円	8,000円

●サイズ: 幅91cm × 長さ182・193cm × 厚さ13cm

特殊寝台付属品

床ずれ防止用具

体位変換器

車いす

車いす付属品

スロープ

歩行器

歩行補助杖

手すり

徘徊感知器

リフト



床ずれ防止用具

特殊寝台付属品
(ベッド)

床ずれ
防止用具

体位変換器

車いす

車いす
付属品

スロープ

歩行器

歩行補助杖

手すり

徘徊感知器

リフト

ここちあ結起 3D〈パラマウントベッド〉

体圧分散とずれ軽減を実現するベッドリンク機能

ベッドと接続することでベッドの背角度を自動的に読み取り、その角度に応じてエアセルの内圧を自動調整します。
※ベッドリンク機能は適合するベッドと接続して使用する必要があります。

●サイズ:幅91cm×長さ180・191cm×厚さ15cm

品番	コード		
KE-931QS(91幅)	00170-000845		
KE-932QS(91幅ショート)	00170-000846		
1割負担	2割負担	3割負担	月額レンタル料金
940円	1,880円	2,820円	9,400円

ビルドインポンプ

ポンプを設置するスペースが不要です。

フルカラー液晶操作パネル

ボタンが少なく操作は簡単です。ガイダンス機能付で多彩な機能を簡単に利用できます。



ネクサス R クイックフィットシートセット〈ケープ〉

予防目的から重度の方まで、幅広い状態の方々に対応する次世代の高機能マルチタイプマットレス

●サイズ:幅90cm×長さ180・191cm×厚さ12cm

品番	コード		
CR-652(90幅)	00206-000095		
CR-654(90幅ショート)	00206-000097		
1割負担	2割負担	3割負担	月額レンタル料金
800円	1,600円	2,400円	8,000円

デュアルフィットセル

ずれを吸収し、身体の凸凹にしなやかにフィットします。

自動ヘッドアップ

マットレスに内蔵したセンサがヘッドアップの角度に応じて最適な内圧に自動調整。



ビッグセル インフィニティ〈ケープ〉

ビッグセルの高い体圧分散性能に加え、自動ヘッドアップ機能とリスクの高い療養者に個別に対応する3つのモードを備えた超高機能型エアマットレス

●サイズ:幅90cm×長さ180・191cm×厚さ17cm

品番	コード		
CR-555(90幅)	00206-000074		
CR-557(90幅ショート)			
1割負担	2割負担	3割負担	月額レンタル料金
1,000円	2,000円	3,000円	10,000円

ハイリスク療養者の個別リスクに対応

関節屈曲拘縮のある方に「拘縮対応モード」

通常モード

身体の沈み込みが大きい箇所へ圧が集中、寝姿勢も不安定



拘縮対応モード

上半身全体で身体を安定保持体圧分散効果と寝姿勢保持



安静管理が必要な方に「微波動モード」

通常モード

通常モードより膨張収縮の作動を小さく設定



微波動モード

通常モードより膨張収縮の作動を小さく設定



「自動ヘッドアップ対応機能」頭側拳上の角度を検知して最適な内圧に自動調整

エアマスター トライセルE〈ケープ〉

ベッド背上げ時のエアマットレスのすり落ちを防止する「アジャスト付き固定フード」

エアマットレスがすり落ちないから、療養者も快適、シートの掛け直しの手間も削減できます。

●サイズ:幅90cm×長さ192cm×厚さ10cm

品番	コード		
CR-333(90幅)	00206-000130		
1割負担	2割負担	3割負担	月額レンタル料金
500円	1,000円	1,500円	5,000円



上敷タイプ
下のベッド・マットレスは付属していません。

体位変換器

スモールチェンジ ラグーナ〈ケープ〉

15分毎に小さな体位変換を自動で繰り返す「スモールチェンジ」機能により快適な眠りを実現し、時間を問わずサポートを求められる介護者の負担を軽減します。

品番	コード		
CR-703(90幅)	00206-000103		
CR-707(90幅ショート)	00206-000105		
1割負担	2割負担	3割負担	月額レンタル料金
900円	1,800円	2,700円	9,000円

スモールチェンジ機能

対角線上で支える小さな体位変換が、身体のずれも防ぎます。スモールチェンジでは、低い体圧を保ちながら、圧力がかかる場所が時間により変化。大きな体位変換のように急激な体圧の変化がなく、療養者の安眠を妨げません。

●サイズ:幅90cm×長さ180・192cm×厚さ13.5cm



体位変換器



ペンギンサポート (パラマウントベッド)

体位変換がしやすく、側臥位の保持も可能。おむつ交換作業などが楽に、より安全に行えます。



- サイズ: 48 × 163cm
- 材質: 本体 / ナイロン

品番	コード		
KE-100S	00170-000713		
1割負担	2割負担	3割負担	月額レンタル料
100円	200円	300円	1,000円

トレイジーースライドシート (東レ)

滑りのよいナイロン生地を3重にした、東レ独自の3層構造により、抜群のスライド性を実現。



- サイズ: 120 × 75cm
- 材質: シート地 / ナイロン

品番	コード		
TES100	00947-000001		
1割負担	2割負担	3割負担	月額レンタル料
140円	280円	420円	1,400円

セロリAタイプ (モルテン)

持ち手を引っ張るだけの動作で誰にでも簡単に体の向きを変えられる体位変換器。



- サイズ: 68 × 32cm
- 材質: 中身 / クッションビーズ (オレフィン系エラストマー) 生地 / 綿・ポリエステル

品番	コード		
MTYA	00054-000112		
1割負担	2割負担	3割負担	月額レンタル料
100円	200円	300円	1,000円

セロリBタイプ (モルテン)

持ち手を引っ張るだけの動作で誰にでも簡単に体の向きを変えられる体位変換器。



- サイズ: 141 × 23cm
- 材質: 中身 / クッションビーズ (オレフィン系エラストマー) 生地 / 綿・ポリエステル

品番	コード		
MTYB	00054-000113		
1割負担	2割負担	3割負担	月額レンタル料
150円	300円	450円	1,500円

ウェルピーHC ジャンボ (タイカ)

中身は特殊加工のウレタンチップで、体位変換中も身体にフィット。



- サイズ: 73 × 73cm
- 材質: 中身 / ウレタンフォーム ナイロン 生地 / ポリエステル

品番	コード		
PC-HC-J1	00563-000073		
1割負担	2割負担	3割負担	月額レンタル料
150円	300円	450円	1,500円

ウェルピーHC ウェーブ (タイカ)

中身は特殊加工のウレタンチップで、体位変換中も身体にフィット。



- サイズ: 75 × 65cm
- 材質: 中身 / ウレタンフォーム ナイロン 生地 / ポリエステル

品番	コード		
PC-HC-W1	00563-000076		
1割負担	2割負担	3割負担	月額レンタル料
100円	200円	300円	1,000円

ウェルピーHC ブーメラン (大) (タイカ)

中身は特殊加工のウレタンチップで、体位変換中も身体にフィット。



- サイズ: 50 × 90cm
- 材質: 中身 / ウレタンフォーム ナイロン 生地 / ポリエステル

品番	コード		
PC-HC-B1	00563-000074		
1割負担	2割負担	3割負担	月額レンタル料
100円	200円	300円	1,000円

ウェルピーHC ブーメラン (小) (タイカ)

中身は特殊加工のウレタンチップで、体位変換中も身体にフィット。



- サイズ: 44 × 74cm
- 材質: 中身 / ウレタンフォーム ナイロン 生地 / ポリエステル

品番	コード		
PC-HC-B2	00563-000075		
1割負担	2割負担	3割負担	月額レンタル料
100円	200円	300円	1,000円

ウェルピーHC ピロー (タイカ)

中身は特殊加工のウレタンチップで、体位変換中も身体にフィット。



- サイズ: 30 × 80cm
- 材質: 中身 / ウレタンフォーム ナイロン 生地 / ポリエステル

品番	コード		
PC-HC-P1	00563-000080		
1割負担	2割負担	3割負担	月額レンタル料
100円	200円	300円	1,000円

ロンボ ポジショニング ピロー スネーククッション (ケープ)

長さ220cmのロール状のクッション。圧分散・良肢位の保持・体位変換などに効果的。



- サイズ: 20 × 220cm
- 材質: 中身 / ロンボメッド (ウレタン・発泡チップ) 生地 / 綿・ポリエステル

品番	コード		
RM46200	00245-000102		
1割負担	2割負担	3割負担	月額レンタル料
260円	520円	780円	2,600円

特殊寝台付属品

防止用具

体位変換器

車いす

付属品

スロープ

歩行器

歩行補助杖

手すり

徘徊感知器

リフト



車いす

特殊寝台付属品

床ずれ防止用具

体位変換器

車いす

車いす付属品

スロープ

歩行器

歩行補助杖

手すり

徘徊感知器

リフト

BAL-1 自走用 (ミキ)



●単位:cm ●シート色:ブルー(W4)

品番	コード		
BAL-1	00122-000451		
1割負担	2割負担	3割負担	月額レンタル料金
200円	400円	600円	2,000円

BAL-2 介助用 (ミキ)



●単位:cm ●シート色:ブルー(W4)

品番	コード		
BAL-2	00122-000452		
1割負担	2割負担	3割負担	月額レンタル料金
200円	400円	600円	2,000円

NEO-1α 自走用 (日進医療器)



●単位:cm ●シート色:紺

品番	コード		
NEO-1α	00175-000387		
1割負担	2割負担	3割負担	月額レンタル料金
300円	600円	900円	3,000円

NEO-2α 介助用 (日進医療器)



●単位:cm ●シート色:紺

品番	コード		
NEO-2α	00175-000388		
1割負担	2割負担	3割負担	月額レンタル料金
300円	600円	900円	3,000円

ネクストコア 自走用 (松永製作所)



●単位:cm ●シート色:F-1 オレンジ

品番	コード		
NEXT-11B	00066-000315		
1割負担	2割負担	3割負担	月額レンタル料金
400円	800円	1,200円	4,000円

ネクストコア 介助用 (松永製作所)



●単位:cm ●シート色:F-1 オレンジ

品番	コード		
NEXT-21B	00066-000316		
1割負担	2割負担	3割負担	月額レンタル料金
400円	800円	1,200円	4,000円



NA-L8α Aパッケージ 自走用 (日進医療器)



重量(kg) **10.2** 車輪(インチ) **22** 軽量
背折れ ノーパンクタイヤ 介助ブレーキ

乗り心地のよい
ノーパンクタイヤ
「エアリーを標準装備」。
100kgの耐荷重で軽くても
安心の車いすです。

●単位: cm ●シート色: ライトブルー

品番	コード		
NA-L8α Aパッケージ	00175-000342		
1割負担	2割負担	3割負担	月額レンタル料金
500円	1,000円	1,500円	5,000円

NAH-L7α Aパッケージ 介助用 (日進医療器)



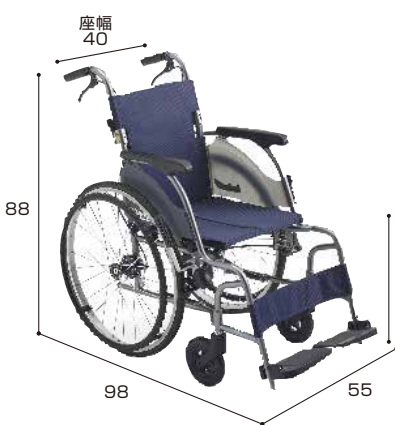
重量(kg) **8.7** 車輪(インチ) **14** 軽量
背折れ ノーパンクタイヤ 介助ブレーキ

乗り心地のよい
ノーパンクタイヤ
「エアリーを標準装備」。
100kgの耐荷重で軽くても
安心の車いすです。

●単位: cm ●シート色: ライトブルー

品番	コード		
NAH-L7α Aパッケージ	00175-000341		
1割負担	2割負担	3割負担	月額レンタル料金
500円	1,000円	1,500円	5,000円

CRT-5 自走用 (ミキ)



重量(kg) **9.9** 車輪(インチ) **22** 軽量 コンパクト 背折れ
ノーパンクタイヤ 介助ブレーキ ワンハンドブレーキ

軽量・ノーパンク、
さらに左右いずれかの
レバーを引くことで、両輪の
駐車ブレーキがかかる
ワンハンドブレーキが
付いた、ワンランク上の
車いすです。

●単位: cm ●シート色: 紺

品番	コード		
CRT-5	00122-000568		
1割負担	2割負担	3割負担	月額レンタル料金
400円	800円	1,200円	4,000円

CRT-6 介助用 (ミキ)



重量(kg) **9.1** 車輪(インチ) **14** 軽量 コンパクト 背折れ
ノーパンクタイヤ 介助ブレーキ ワンハンドブレーキ

軽量・ノーパンク、
さらに左右いずれかの
レバーを引くことで、両輪の
駐車ブレーキがかかる
ワンハンドブレーキが
付いた、ワンランク上の
車いすです。

●単位: cm ●シート色: 紺

品番	コード		
CRT-6	00122-000570		
1割負担	2割負担	3割負担	月額レンタル料金
400円	800円	1,200円	4,000円

CRT-7 自走用 (ミキ)



重量(kg) **11.2** 車輪(インチ) **22** 軽量 コンパクト 背折れ ノーパンクタイヤ
介助ブレーキ ワンハンドブレーキ ひじ掛け跳ね上げ スイングアウト

上記のCRT-5、CRT-6に
スイングアウトと
肘掛跳ね上げ機能を
追加した多機能型車いすです。

●単位: cm ●シート色: 紺

品番	コード		
CRT-7	00122-000572		
1割負担	2割負担	3割負担	月額レンタル料金
600円	1,200円	1,800円	6,000円

CRT-8 介助用 (ミキ)



重量(kg) **10.5** 車輪(インチ) **14** 軽量 コンパクト 背折れ ノーパンクタイヤ
介助ブレーキ ワンハンドブレーキ ひじ掛け跳ね上げ スイングアウト

上記のCRT-5、CRT-6に
スイングアウトと
肘掛跳ね上げ機能を
追加した多機能型車いすです。

●単位: cm ●シート色: 紺

品番	コード		
CRT-8	00122-000574		
1割負担	2割負担	3割負担	月額レンタル料金
600円	1,200円	1,800円	6,000円

特殊寝台付属品

防止用具

体位変換器

車いす

付属品

スロープ

歩行器

歩行補助杖

手すり

徘徊感知器

リフト



車いす

特殊寝台付属品

床ずれ防止用具

体位変換器

車いす

車いす付属品

スロープ

歩行器

歩行補助杖

手すり

徘徊感知器

リフト

ふわりす 自走用 (カワムラサイクル)



●単位:cm ●シート色:No.97 すみれパープル

品番	コード		
KF22-40SB	00160-000241		
1割負担	2割負担	3割負担	月額レンタル料金
300円	600円	900円	3,000円

ふわりす 介助用 (カワムラサイクル)



●単位:cm ●シート色:No.97 すみれパープル

品番	コード		
KF16-40SB	00160-000240		
1割負担	2割負担	3割負担	月額レンタル料金
300円	600円	900円	3,000円

ネクストコア・アジャスト 自走用 (松永製作所)



●単位:cm ●シート色:F-1オレンジ ご発注時に前座高をご指定下さい。

品番	コード		
NEXT-51B	00066-000320		
1割負担	2割負担	3割負担	月額レンタル料金
600円	1,200円	1,800円	6,000円

ネクストコア・アジャスト 介助用 (松永製作所)



●単位:cm ●シート色:F-1オレンジ ご発注時に前座高をご指定下さい。

品番	コード		
NEXT-61B	00066-000321		
1割負担	2割負担	3割負担	月額レンタル料金
600円	1,200円	1,800円	6,000円

SKT-4 自走用 (ミキ)



●単位:cm ●シート色:#A-6

品番	コード		
SKT-4	00122-000411		
1割負担	2割負担	3割負担	月額レンタル料金
500円	1,000円	1,500円	5,000円

SKT-2 介助用 (ミキ)



●単位:cm ●シート色:#A-6

品番	コード		
SKT-2	00122-000320		
1割負担	2割負担	3割負担	月額レンタル料金
500円	1,000円	1,500円	5,000円

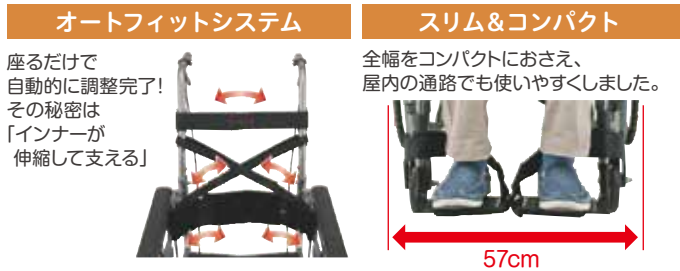


座王X(多機能) **自走用** (日進医療器)



- 重量(kg) 14.2
- 車輪(インチ) 22
- コンパクト
- 背折れ
- ノーパンクタイヤ
- ひじ掛け高さ調整
- ひじ掛け跳ね上げ
- 前座高調整
- スイングアウト

座るだけで自動的に背シート調整
オートフィット3Dバックサポート採用車いす。



●単位: cm ●シート色: ブラック ご発注時に前座高をご指定下さい。

品番	コード		
NA-X521W	00175-000389		
1割負担	2割負担	3割負担	月額レンタル料金
600円	1,200円	1,800円	6,000円

NA-U7(エアリー仕様) **自走用** (日進医療器)



- 重量(kg) 15.2
- 車輪(インチ) 22
- 背折れ
- ノーパンクタイヤ
- 介助ブレーキ
- ひじ掛け高さ調整
- ひじ掛け跳ね上げ
- 座幅調整
- 前座高調整
- スイングアウト

工具なしでシート幅を調整でき、幅広いご利用者に対応します。

●単位: cm ●シート色: ワイン ご発注時に前座高をご指定下さい。

品番	コード		
NA-U7(エアリー仕様)	00175-000361		
1割負担	2割負担	3割負担	月額レンタル料金
700円	1,400円	2,100円	7,000円

NAH-U7(エアリー仕様) **介助用** (日進医療器)



- 重量(kg) 13.7
- 車輪(インチ) 14
- 背折れ
- ノーパンクタイヤ
- 介助ブレーキ
- ひじ掛け高さ調整
- ひじ掛け跳ね上げ
- 座幅調整
- 前座高調整
- スイングアウト

工具なしでシート幅を調整でき、幅広いご利用者に対応します。

●単位: cm ●シート色: ワイン ご発注時に前座高をご指定下さい。

品番	コード		
NAH-U7(エアリー仕様)	00175-000362		
1割負担	2割負担	3割負担	月額レンタル料金
700円	1,400円	2,100円	7,000円

NA-U2W **自走用** (日進医療器)



- 重量(kg) 13.3
- 車輪(インチ) 22
- コンパクト
- 背折れ
- 介助ブレーキ
- ひじ掛け跳ね上げ
- スイングアウト

3Dシートと曲げ形状のフレームが、張り調整なしでも快適姿勢を実現します。

●単位: cm ●シート色: ワイン

品番	コード		
NA-U2W	00175-000327		
1割負担	2割負担	3割負担	月額レンタル料金
500円	1,000円	1,500円	5,000円

NAH-U2W **介助用** (日進医療器)



- 重量(kg) 11.8
- 車輪(インチ) 14
- コンパクト
- 背折れ
- 介助ブレーキ
- ひじ掛け跳ね上げ
- スイングアウト

3Dシートと曲げ形状のフレームが、張り調整なしでも快適姿勢を実現します。

●単位: cm ●シート色: ワイン

品番	コード		
NAH-U2W	00175-000328		
1割負担	2割負担	3割負担	月額レンタル料金
500円	1,000円	1,500円	5,000円

特殊寝台付属品

防止用具

体位変換器

車いす

付属品

スロープ

歩行器

歩行補助杖

手すり

徘徊感知器

リフト



車いす

特殊寝台付属品

床ずれ防止用具

体位変換器

車いす

車いす付属品

スロープ

歩行器

歩行補助杖

手すり

徘徊感知器

リフト

SKT-1000 自走用 (ミキ)

座幅 40・42・44
重量(kg) 17.9 車輪(インチ) 22
コンパクト 背折れ ハンドル高さ調整 介助ブレーキ
背張り ひじ掛け高さ調整 ひじ掛け跳ね上げ 座幅調整 前座高調整 スイングアウト
クッション厚 6cm
前座高 46 43.5 41

コンパクトながら機能充実のモジュール車いす。お尻の前滑りを防ぎ足こぎ走行に適したパッド付クッション仕様。

●単位:cm ●シート色:ブルー ご発注時に前座高をご指定下さい。

品番	コード		
SKT-1000	00122-000524		
1割負担	2割負担	3割負担	月額レンタル料金
500円	1,000円	1,500円	5,000円

SKT-2000 介助用 (ミキ)

座幅 40・42・44
重量(kg) 16.3 車輪(インチ) 14
コンパクト 背折れ ハンドル高さ調整 介助ブレーキ
背張り ひじ掛け高さ調整 ひじ掛け跳ね上げ 座幅調整 前座高調整 スイングアウト
クッション厚 6cm
前座高 46 43.5 41

コンパクトながら機能充実のモジュール車いす。お尻の前滑りを防ぎ足こぎ走行に適したパッド付クッション仕様。

●単位:cm ●シート色:ブルー ご発注時に前座高をご指定下さい。

品番	コード		
SKT-2000	00122-000525		
1割負担	2割負担	3割負担	月額レンタル料金
500円	1,000円	1,500円	5,000円

SKT-1000Lo 自走用 (ミキ)

座幅 40・42・44
重量(kg) 18.2 車輪(インチ) 20
コンパクト 背折れ ハンドル高さ調整 介助ブレーキ
背張り ひじ掛け高さ調整 ひじ掛け跳ね上げ 座幅調整
前座高調整 低座面 スイングアウト
クッション厚 6cm
前座高 41 38.5 36

SKT-1000・2000の低座面仕様。小柄な方や足こぎをされる方におすすめです。

●単位:cm ●シート色:ブルー ご発注時に前座高をご指定下さい。

品番	コード		
SKT-1000Lo	00122-000535		
1割負担	2割負担	3割負担	月額レンタル料金
500円	1,000円	1,500円	5,000円

SKT-2000Lo 介助用 (ミキ)

座幅 40・42・44
重量(kg) 16.6 車輪(インチ) 14
コンパクト 背折れ ハンドル高さ調整 介助ブレーキ
背張り ひじ掛け高さ調整 ひじ掛け跳ね上げ 座幅調整
前座高調整 低座面 スイングアウト
クッション厚 6cm
前座高 41 38.5 36

SKT-1000・2000の低座面仕様。小柄な方や足こぎをされる方におすすめです。

●単位:cm ●シート色:ブルー ご発注時に前座高をご指定下さい。

品番	コード		
SKT-2000Lo	00122-000536		
1割負担	2割負担	3割負担	月額レンタル料金
500円	1,000円	1,500円	5,000円

WAVIT+ 自走用 (カワムラサイクル)

座幅 40
重量(kg) 14.2 車輪(インチ) 22
背折れ ノーバンクタイヤ
介助ブレーキ ひじ掛け跳ね上げ スイングアウト
前座高 44.5

跳ね上げ・スイングアウトがレバー操作でラクラク簡単!!
■曲線フレームによる張り調整したような座り心地、クッション不要、前ズレしにくい
■ハンドリムが近いので駆動がラクラク

●単位:cm ●シート色:A13濃紺チエック

品番	コード		
WAP22-40S	00160-000242		
1割負担	2割負担	3割負担	月額レンタル料金
500円	1,000円	1,500円	5,000円

WAVIT+ 介助用 (カワムラサイクル)

座幅 40
重量(kg) 12.8 車輪(インチ) 16
背折れ ノーバンクタイヤ
介助ブレーキ ひじ掛け跳ね上げ スイングアウト
前座高 44.5

シートベルト付
跳ね上げ・スイングアウトがレバー操作でラクラク簡単!!
■曲線フレームによる張り調整したような座り心地、クッション不要、前ズレしにくい

●単位:cm ●シート色:A13濃紺チエック

品番	コード		
WAP16-40S	00160-000243		
1割負担	2割負担	3割負担	月額レンタル料金
500円	1,000円	1,500円	5,000円



SKT-400B 自走用 <ミキ>



- 重量(kg) 18.1
- 車輪(インチ) 22
- 背折れ
- 介助ブレーキ
- 背張り
- ひじ掛け跳ね上げ
- スイングアウト

転倒を未然に防ぐノンバックブレーキシステムをコンパクト高機能なスキットに搭載。

●単位: cm ●シート色: ブラウン

品番	コード		
SKT-400B	00122-000531		
1割負担	2割負担	3割負担	月額レンタル料金
600円	1,200円	1,800円	6,000円

SKT-200B 介助用 <ミキ>



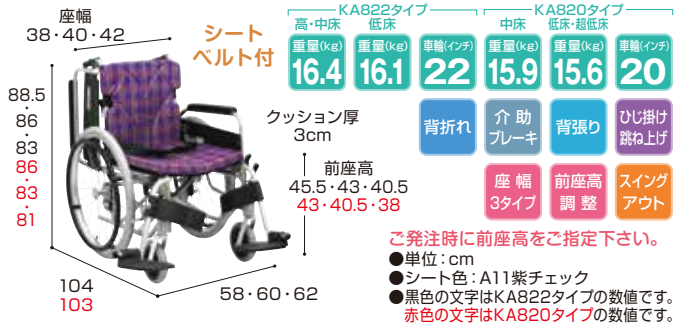
- 重量(kg) 16.6
- 車輪(インチ) 14
- 背折れ
- 介助ブレーキ
- 背張り
- ひじ掛け跳ね上げ
- スイングアウト

転倒を未然に防ぐノンバックブレーキシステムをコンパクト高機能なスキットに搭載。

●単位: cm ●シート色: ブラウン

品番	コード		
SKT-200B	00122-000532		
1割負担	2割負担	3割負担	月額レンタル料金
600円	1,200円	1,800円	6,000円

KA822-(38・40・42)B 自走用
KA820-(38・40・42)B <カワムラサイクル>



- | KA822タイプ | | KA820タイプ | |
|-------------|-------------|-------------|-------------|
| 高・中床 | 低床 | 中床 | 低床・超低床 |
| 重量(kg) 16.4 | 重量(kg) 16.1 | 重量(kg) 15.9 | 重量(kg) 15.6 |
| 車輪(インチ) 22 | 車輪(インチ) 22 | 車輪(インチ) 20 | 車輪(インチ) 20 |
- 背折れ
 - 介助ブレーキ
 - 背張り
 - ひじ掛け跳ね上げ
 - 座幅 3タイプ
 - 前座高調整
 - スイングアウト

ご発注時に前座高をご指定下さい。
●単位: cm
●シート色: A11紫チェック
●黒色の文字はKA822タイプの数値です。
●赤色の文字はKA820タイプの数値です。

品番	コード		
KA822-38B(座幅 38cm) KA822-40B(座幅 40cm) KA822-42B(座幅 42cm)	00160-000084		
KA820-38B(座幅 38cm) KA820-40B(座幅 40cm) KA820-42B(座幅 42cm)	00160-000087		
1割負担	2割負担	3割負担	月額レンタル料金
500円	1,000円	1,500円	5,000円

KA816-(38・40・42)B 介助用
<カワムラサイクル>



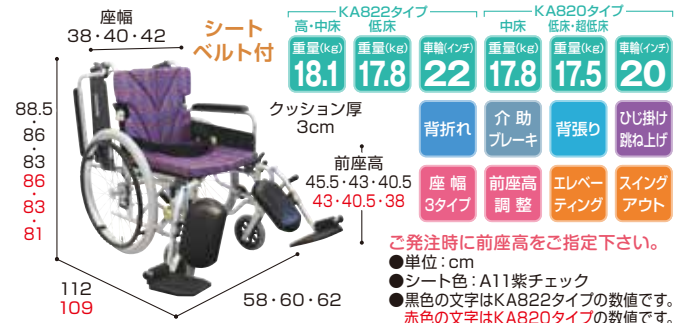
- | 中床 | 低床・超低床 | 車輪(インチ) | 背折れ |
|-------------|-------------|---------|-----|
| 重量(kg) 14.8 | 重量(kg) 14.5 | 16 | 背折れ |
- 介助ブレーキ
 - 背張り
 - ひじ掛け跳ね上げ
 - 座幅 3タイプ
 - 前座高調整
 - スイングアウト

充実した機能に加え座面高も調整できるモジュールタイプ。

●単位: cm ●シート色: A11紫チェック ご注意時に前座高をご指定下さい。

品番	コード		
KA816-38B(座幅 38cm) KA816-40B(座幅 40cm) KA816-42B(座幅 42cm)	00160-000088		
1割負担	2割負担	3割負担	月額レンタル料金
500円	1,000円	1,500円	5,000円

KA822-(38・40・42)ELB 自走用
KA820-(38・40・42)ELB <カワムラサイクル>



- | KA822タイプ | | KA820タイプ | |
|-------------|-------------|-------------|-------------|
| 高・中床 | 低床 | 中床 | 低床・超低床 |
| 重量(kg) 18.1 | 重量(kg) 17.8 | 重量(kg) 17.8 | 重量(kg) 17.5 |
| 車輪(インチ) 22 | 車輪(インチ) 22 | 車輪(インチ) 20 | 車輪(インチ) 20 |
- 背折れ
 - 介助ブレーキ
 - 背張り
 - ひじ掛け跳ね上げ
 - 座幅 3タイプ
 - 前座高調整
 - エレベータリング
 - スイングアウト

ご発注時に前座高をご指定下さい。
●単位: cm
●シート色: A11紫チェック
●黒色の文字はKA822タイプの数値です。
●赤色の文字はKA820タイプの数値です。

品番	コード		
KA822-38ELB(座幅 38cm) KA822-40ELB(座幅 40cm) KA822-42ELB(座幅 42cm)	00160-000101		
KA820-38ELB(座幅 38cm) KA820-40ELB(座幅 40cm) KA820-42ELB(座幅 42cm)	00160-000102		
1割負担	2割負担	3割負担	月額レンタル料金
500円	1,000円	1,500円	5,000円

KA816-(38・40・42)ELB 介助用
<カワムラサイクル>



- | 中床 | 低床・超低床 | 車輪(インチ) | 背折れ |
|-------------|-------------|---------|-----|
| 重量(kg) 16.3 | 重量(kg) 16.0 | 16 | 背折れ |
- 介助ブレーキ
 - 背張り
 - ひじ掛け跳ね上げ
 - 座幅 3タイプ
 - 前座高調整
 - エレベータリング
 - スイングアウト

●単位: cm ●シート色: A11紫チェック ご注意時に前座高をご指定下さい。

品番	コード		
KA816-38ELB(座幅 38cm) KA816-40ELB(座幅 40cm) KA816-42ELB(座幅 42cm)	00160-000106		
1割負担	2割負担	3割負担	月額レンタル料金
500円	1,000円	1,500円	5,000円

特殊寝台付属品

防止用具

体位変換器

車いす

付車いす

スロープ

歩行器

歩行補助杖

手すり

徘徊感知器

リフト



車いす

特殊寝台付属品

床ずれ防止用具

体位変換器

車いす

車いす付属品

スロープ

歩行器

歩行補助杖

手すり

徘徊感知器

リフト

KMD-A22 自走用 (カワムラサイクル)



重量(kg) 13.8 車輪(インチ) 22 背折れ 前座高調整 介助ブレーキ ノーバンクタイヤ

“車いす”のイメージを変える「モダンシリーズ」の中で、シンプルで多彩な標準タイプです。

ご発注時に前座高をご指定下さい。
●単位: cm ●シート色: チャコールグレー
●黒色の文字は座幅40cmの数値です。
●赤色の文字は座幅42cmの数値です。

品番	コード		
KMD-A22-40(座幅40cm)	00160-000286		
KMD-A22-42(座幅42cm)			
1割負担	2割負担	3割負担	月額レンタル料金
300円	600円	900円	3,000円

KMD-A16 介助用 (カワムラサイクル)



重量(kg) 13.0 車輪(インチ) 16 背折れ 前座高調整 介助ブレーキ ノーバンクタイヤ

“車いす”のイメージを変える「モダンシリーズ」の中で、シンプルで多彩な標準タイプです。

ご発注時に前座高をご指定下さい。
●単位: cm ●シート色: チャコールグレー
●黒色の文字は座幅40cmの数値です。
●赤色の文字は座幅42cmの数値です。

品番	コード		
KMD-A16-40(座幅40cm)	00160-000287		
KMD-A16-42(座幅42cm)			
1割負担	2割負担	3割負担	月額レンタル料金
300円	600円	900円	3,000円

KMD-B22 自走用 (カワムラサイクル)



重量(kg) 15.6 車輪(インチ) 22 背折れ 前座高調整 介助ブレーキ ノーバンクタイヤ 背張り ひじ掛け跳ね上げ スイングアウト

“車いす”のイメージを変える「モダンシリーズ」の中で、移乗しやすい機能が付いている多機能タイプです。

ご発注時に前座高をご指定下さい。
●単位: cm ●シート色: チャコールグレー
●黒色の文字は座幅40cmの数値です。
●赤色の文字は座幅42cmの数値です。

品番	コード		
KMD-B22-40(座幅40cm)	00160-000288		
KMD-B22-42(座幅42cm)			
1割負担	2割負担	3割負担	月額レンタル料金
400円	800円	1,200円	4,000円

KMD-B16 介助用 (カワムラサイクル)



重量(kg) 14.4 車輪(インチ) 16 背折れ 前座高調整 介助ブレーキ ノーバンクタイヤ 背張り ひじ掛け跳ね上げ スイングアウト

“車いす”のイメージを変える「モダンシリーズ」の中で、移乗しやすい機能が付いている多機能タイプです。

ご発注時に前座高をご指定下さい。
●単位: cm ●シート色: チャコールグレー
●黒色の文字は座幅40cmの数値です。
●赤色の文字は座幅42cmの数値です。

品番	コード		
KMD-B16-40(座幅40cm)	00160-000290		
KMD-B16-42(座幅42cm)			
1割負担	2割負担	3割負担	月額レンタル料金
400円	800円	1,200円	4,000円

KMD-C22 / KMD-C20-LO 自走用 (カワムラサイクル)



重量(kg) 16.5 車輪(インチ) 22 背折れ 前座高調整 介助ブレーキ ノーバンクタイヤ 背張り ひじ掛け高さ調整 ひじ掛け跳ね上げ スイングアウト

“車いす”のイメージを変える「モダンシリーズ」の中で、移乗しやすい機能とアームサポート高さ調整が付いている多機能タイプです。

ご発注時に前座高をご指定下さい。
●単位: cm
●シート色: チャコールグレー / KMD-C22-45のみブラック
●黒色の文字は座幅40cmの数値です。
●赤色の文字は座幅42cmの数値です。
●青色の文字は座幅45cmの数値です。

品番	コード		
KMD-C22-40(座幅40cm)	00160-000292		
KMD-C22-42(座幅42cm)			
KMD-C22-45(座幅45cm)			
KMD-C20-40-LO(座幅40cm)	00160-000292		
KMD-C20-42-LO(座幅42cm)			
1割負担	2割負担	3割負担	月額レンタル料金
600円	1,200円	1,800円	6,000円

KMD-C16 / KMD-C16-LO 介助用 (カワムラサイクル)



重量(kg) 15.3 車輪(インチ) 16 背折れ 前座高調整 介助ブレーキ ノーバンクタイヤ 背張り ひじ掛け高さ調整 ひじ掛け跳ね上げ スイングアウト

“車いす”のイメージを変える「モダンシリーズ」の中で、移乗しやすい機能とアームサポート高さ調整が付いている多機能タイプです。

ご発注時に前座高をご指定下さい。
●単位: cm
●シート色: チャコールグレー / KMD-C16-45のみブラック
●黒色の文字は座幅40cmの数値です。
●赤色の文字は座幅42cmの数値です。
●青色の文字は座幅45cmの数値です。

品番	コード		
KMD-C16-40(座幅40cm)	00160-000294		
KMD-C16-42(座幅42cm)			
KMD-C16-45(座幅45cm)			
KMD-C16-40-LO(座幅40cm)	00160-000294		
KMD-C16-42-LO(座幅42cm)			
1割負担	2割負担	3割負担	月額レンタル料金
600円	1,200円	1,800円	6,000円



MEF-22 自走用<ミキ>



- 重量(kg) 15.5
- 車輪(インチ) 22
- 背折れ
- ノーバンクタイヤ
- 背張り
- ひじ掛け高さ調整
- ひじ掛け跳ね上げ
- 座幅調整
- 前座高調整
- スイングアウト

従来の煩わしい調整がとっても簡単にできるモジュール車いす

MEF-16 介助用<ミキ>



- 重量(kg) 14.2
- 車輪(インチ) 16
- 背折れ
- ノーバンクタイヤ
- 背張り
- ひじ掛け高さ調整
- ひじ掛け跳ね上げ
- 座幅調整
- 前座高調整
- スイングアウト

従来の煩わしい調整がとっても簡単にできるモジュール車いす

●単位: cm ●シート色: ブルー ご発注時に前座高をご指定下さい。

品番	コード		
MEF-22	00122-000582		
1割負担	2割負担	3割負担	月額レンタル料金
650円	1,300円	1,950円	6,500円

●単位: cm ●シート色: ブルー ご発注時に前座高をご指定下さい。

品番	コード		
MEF-16	00122-000580		
1割負担	2割負担	3割負担	月額レンタル料金
650円	1,300円	1,950円	6,500円

EST-1 自走用<ミキ>



- 重量(kg) 13.6
- 車輪(インチ) 22
- 背折れ
- 6輪
- ノーバンクタイヤ
- 背張り

車いすを利用している人なら誰もが経験するであろう、移動時の「ヒヤリ」「ハット」する瞬間を予防・軽減する車いすです。



●単位: cm ●シート色: ブルー

品番	コード		
EST-1	00122-000621		
1割負担	2割負担	3割負担	月額レンタル料金
400円	800円	1,200円	4,000円

NA-U6 自走用<日進医療器>



- 重量(kg) 13.7
- 車輪(インチ) 20
- 背折れ
- 6輪
- 介助ブレーキ
- 前座高調整
- スイングアウト

押し手グリップはコンパクトで、壁や家具にぶつかるリスクが少なくなっています。

●単位: cm ●シート色: ワイン

品番	コード		
NA-U6	00175-000335		
1割負担	2割負担	3割負担	月額レンタル料金
700円	1,400円	2,100円	7,000円

SKT-5 自走用<ミキ>



- 重量(kg) 15.2
- 車輪(インチ) 20
- コンパクト
- 背折れ
- 6輪
- ノーバンクタイヤ
- 介助ブレーキ
- 背張り
- スイングアウト

コンパクトなスキットシリーズの6輪車タイプ。廊下の角などの狭い住居内もスイスイ通れます。

●単位: cm ●シート色: #A-6

品番	コード		
SKT-5	00122-000444		
1割負担	2割負担	3割負担	月額レンタル料金
600円	1,200円	1,800円	6,000円

SKT-6 介助用<ミキ>



- 重量(kg) 14.7
- 車輪(インチ) 14
- コンパクト
- 背折れ
- 6輪
- ノーバンクタイヤ
- 介助ブレーキ
- 背張り
- ひじ掛け跳ね上げ
- スイングアウト

コンパクトなスキットシリーズの6輪車タイプ。廊下の角などの狭い住居内もスイスイ通れます。

●単位: cm ●シート色: #A-4

品番	コード		
SKT-6	00122-000375		
1割負担	2割負担	3割負担	月額レンタル料金
600円	1,200円	1,800円	6,000円

特殊寝台付属品

防止用具

体位変換器

車いす

付属品

スロープ

歩行器

歩行補助杖

手すり

徘徊感知器

リフト



車いす

特殊寝台付属品

床ずれ防止用具

体位変換器

車いす

車いす付属品

スロープ

歩行器

歩行補助杖

手すり

徘徊感知器

リフト

ネクストコアくるり(中床) **自走用** (松永製作所)

座幅 40
クッション厚 前 3cm 後 2cm
前座高 43 / 41
97.5
86 58

重量(kg) **19.0** 車輪(インチ) **22** コンパクト 6輪 背折れ
介助ブレーキ 背張り ひじ掛け高さ調整 前座高調整

コンパクトモードで全長83cm、実用回転半径48cmの圧倒的な小回り性能。90cm幅の廊下でもその場で“くるり”と回転します。

●単位:cm ●シート色:F-1 オレンジ **ご発注時に前座高をご指定下さい。**

品番	コード		
NEXT-71B	00066-000333		
1割負担	2割負担	3割負担	月額レンタル料金
700円	1,400円	2,100円	7,000円

ネクストコアくるり(中床) **介助用** (松永製作所)

座幅 40
クッション厚 前 3cm 後 2cm
前座高 43
97.5
86 58

重量(kg) **18.0** 車輪(インチ) **16** コンパクト 6輪 背折れ
介助ブレーキ 背張り ひじ掛け高さ調整 ひじ掛け跳ね上げ 前座高調整

コンパクトモードで全長83cm、実用回転半径48cmの圧倒的な小回り性能。90cm幅の廊下でもその場で“くるり”と回転します。

●単位:cm ●シート色:F-1 オレンジ **ご発注時に前座高をご指定下さい。**

品番	コード		
NEXT-81B	00066-000334		
1割負担	2割負担	3割負担	月額レンタル料金
700円	1,400円	2,100円	7,000円

ネクストコアくるり(低床) **自走用** (松永製作所)

座幅 40
クッション厚 前 3cm 後 2cm
前座高 40.5 / 38.5 / 36.5
95
86 58

重量(kg) **18.5** 車輪(インチ) **20** コンパクト 6輪 背折れ
介助ブレーキ 背張り ひじ掛け高さ調整 前座高調整

コンパクトモードで全長83cm、実用回転半径48cmの圧倒的な小回り性能。90cm幅の廊下でもその場で“くるり”と回転します。

●単位:cm ●シート色:F-1 オレンジ **ご発注時に前座高をご指定下さい。**

品番	コード		
NEXT-70B	00066-000335		
1割負担	2割負担	3割負担	月額レンタル料金
700円	1,400円	2,100円	7,000円

ネクストコアくるり(低床) **介助用** (松永製作所)

座幅 40
クッション厚 前 3cm 後 2cm
前座高 40 / 38 / 36
94.5
86 58

重量(kg) **17.2** 車輪(インチ) **12** コンパクト 6輪 背折れ
介助ブレーキ 背張り ひじ掛け高さ調整 ひじ掛け跳ね上げ 前座高調整

コンパクトモードで全長83cm、実用回転半径48cmの圧倒的な小回り性能。90cm幅の廊下でもその場で“くるり”と回転します。

●単位:cm ●シート色:F-1 オレンジ **ご発注時に前座高をご指定下さい。**

品番	コード		
NEXT-80B	00066-000336		
1割負担	2割負担	3割負担	月額レンタル料金
700円	1,400円	2,100円	7,000円

TRC-2 エルゴエレベータィング **介助用** (ミキ)

座幅 40
シートベルト付
前座高 43.5
130 / 113
108 62

重量(kg) **26.1** 車輪(インチ) **16** 背折れ 介助ブレーキ フットブレーキ
背張り ティルト リクライニング ひじ掛け高さ調整 ひじ掛け跳ね上げ
エレベータィング スイングアウト

コンパクトで多機能なティルト&リクライニング
エルゴエレベータィング付

●単位:cm ●シート色:グレー (S7W8)

品番	コード		
TRC-2 エルゴエレベータィング	00122-Z00017		
1割負担	2割負担	3割負担	月額レンタル料金
1,000円	2,000円	3,000円	10,000円

SKT-7 スキット・ティルト **介助用** (ミキ)

座幅 40
前座高 43.5
121 / 94
99 48

重量(kg) **19.0** 車輪(インチ) **14** コンパクト 背折れ 介助ブレーキ フットブレーキ
背張り ティルト ひじ掛け跳ね上げ スイングアウト

ティルト仕様で全幅がわずか48cmとコンパクト。狭い場所でも座面角度を調整してゆったり楽に座れます。

●単位:cm ●シート色:#A-6

品番	コード		
SKT-7	00122-000433		
1割負担	2割負担	3割負担	月額レンタル料金
700円	1,400円	2,100円	7,000円



カルティマ ティルト & リクライニング 介助用 (ミキ)



- 重量(kg) 16.8
- 車輪(インチ) 14
- 背折れ
- ノーパンクタイヤ
- フットブレーキ
- 背張り
- ティルト
- リクライニング
- ひじ掛け高さ調整
- スイングアウト

「大きくて重く、取り回しが大変」なイメージを大きく変える。
「女性や力の弱い方でも扱いやすい」超軽量・コンパクトモデル。

エアークッション(CRT-WR専用)

利用者に向けた適切な空気圧調整をしていただき、おしりを沈み込ませます。おしりの圧力を分散し、安定した状態で座位姿勢を保つことができます。



つまみをひねって空気圧調整

●単位: cm ●シート色: ブラック

品番	コード		
CRT-WR	00122-000620		
1割負担	2割負担	3割負担	月額レンタル料金
850円	1,700円	2,550円	8,500円

座王X ティルト 自走用 (日進医療器)

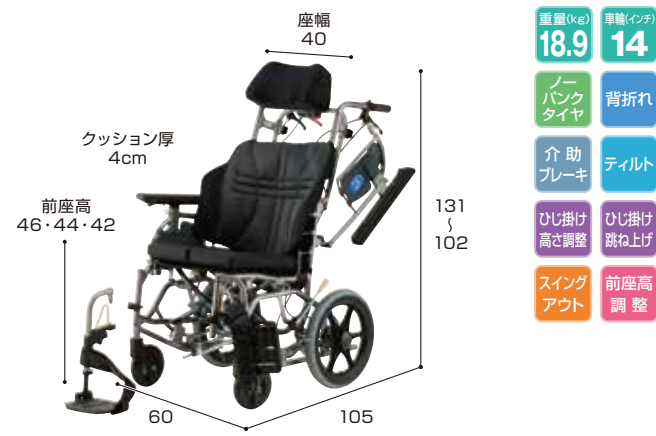


- 重量(kg) 19.6
- 車輪(インチ) 22
- ノーパンクタイヤ
- 背折れ
- 介助ブレーキ
- ティルト
- ひじ掛け高さ調整
- ひじ掛け跳ね上げ
- スイングアウト
- 前座高調整

●単位: cm ●シート色: ブラック

品番	コード		
NA-XF7	00175-000391		
1割負担	2割負担	3割負担	月額レンタル料金
800円	1,600円	2,400円	8,000円

座王X ティルト 介助用 (日進医療器)



- 重量(kg) 18.9
- 車輪(インチ) 14
- ノーパンクタイヤ
- 背折れ
- 介助ブレーキ
- ティルト
- ひじ掛け高さ調整
- ひじ掛け跳ね上げ
- スイングアウト
- 前座高調整

●単位: cm ●シート色: ブラック

品番	コード		
NAH-XF5	00175-000390		
1割負担	2割負担	3割負担	月額レンタル料金
800円	1,600円	2,400円	8,000円

NAH-UC・Lo 介助用 (日進医療器)



- 重量(kg) 18.6
- 車輪(インチ) 12
- コンパクト
- ノーパンクタイヤ
- 背折れ
- 介助ブレーキ
- フットブレーキ
- ティルト
- リクライニング
- ひじ掛け高さ調整
- スイングアウト

調整不要の3Dシートとなめらかで快適なティルト・リクライニング動作。乗車者だけでなく介護者にもやさしい軽量コンパクトな車いすです。

●単位: cm ●シート色: インディゴ

品番	コード		
NAH-UC・Lo(NP)	00175-000363		
1割負担	2割負担	3割負担	月額レンタル料金
950円	1,900円	2,850円	9,500円

くるーん KPFK-12 介助用 (カワムラサイクル)



- 重量(kg) 21.5
- 車輪(インチ) 12
- コンパクト
- 背折れ
- ノーパンクタイヤ
- 介助ブレーキ
- フットブレーキ
- 背張り
- ティルト
- リクライニング
- ひじ掛け高さ調整
- ひじ掛け跳ね上げ
- エレベータリング

「ぴったりフィット」機構でお尻が前にズレにくく安定した座位が保てます。ピロー内の大型ビーズが頭部の動きに追従し、しっかりと保持します。

●単位: cm ●シート色: ピーコックブルー

品番	コード		
KPFK-12	00160-000250		
1割負担	2割負担	3割負担	月額レンタル料金
900円	1,800円	2,700円	9,000円

特殊寝台付属品

防止用具

体位変換器

車いす

付属品

スロープ

歩行器

歩行補助杖

手すり

徘徊感知器

リフト



車いす

特殊寝台付属品

床ずれ防止用具

体位変換器

車いす

車いす付属品

スロープ

歩行器

歩行補助杖

手すり

徘徊感知器

リフト

マイチルト・ミニ3D 介助用 (松永製作所)



座幅 40
クッション厚 前 6.5cm 後 4cm
前座高 41
101
88~119.5
53

重量(kg) 29.0 車輪(インチ) 12

バック折れ ノーバンクタイヤ 介助フレーキ フットフレーキ
背張り ティルト リクライニング ひじ掛け高さ調整
エレベーター ティング スイングアウト リフトアップ機能

対象身長140~165cm、業界初の「小柄な方にも使いやすい」ティルト&リクライニング車いすです。リフトアップ機構付で真横への移動、廊下70cm幅のコーナーも曲がれます。

●単位:cm ●シート色:F-2 ブルー

品番	コード		
MH-SRL-SE	00066-000352		
1割負担	2割負担	3割負担	月額レンタル料金
1,000円	2,000円	3,000円	10,000円

マイチルト・コンパクト 3D 介助用 (松永製作所)



座幅 40
クッション厚 前 6.5cm 後 4cm
前座高 45・43
108.5
99.5~108
53

重量(kg) 24.5 車輪(インチ) 12

バック折れ 介助フレーキ フットフレーキ
背張り ティルト リクライニング ひじ掛け高さ調整
前座高調整 スイングアウト

「立体スリングシート」、「背フレーム後方曲げ」、「骨盤&体幹サポートフレーム」の3つの工夫で、姿勢を3次的にサポートします。

●単位:cm ●シート色:F-2 ブルー

品番	コード		
MH-CR3D	00066-000307		
1割負担	2割負担	3割負担	月額レンタル料金
900円	1,800円	2,700円	9,000円

※ご注文時に前座高をご指定下さい。

ネクストローラー SPII 介助用 (ミキ)



座幅 42
前座高 49(背上げ時) 63(背下げ時)
121.5(背上げ時) 82(背下げ時)
114(背上げ時) 141.5(背下げ時)
60

重量(kg) 24.0 車輪(インチ) 16

バック折れ ハンドル高さ調整 介助フレーキ フットフレーキ
背張り リクライニング エレベーター ティング スイングアウト

リクライニングと同時に座面上昇、車いすでの着替えなど介助時の負担を軽減。肩幅を大きく広げたバックシートが身体を優しく包み込みます。

●単位:cm ●シート色:ブラック

品番	コード		
NEXTROLLER_spII	00122-000491		
1割負担	2割負担	3割負担	月額レンタル料金
1,000円	2,000円	3,000円	10,000円

エリーゼ 介助用 (松永製作所)



座幅 40
前座高 47.5
124
118
65

重量(kg) 36.5 車輪(インチ) 12

バック折れ フットフレーキ 背張り ティルト リクライニング
ひじ掛け高さ調整 エレベーター ティング リフトアップ機能

真横に移動するティルト&リクライニング車いす。ヘッドへの横付けも楽々です。

●単位:cm ●シート色:エリーゼスキン

品番	コード		
FR-31TR	00066-000251		
1割負担	2割負担	3割負担	月額レンタル料金
1,000円	2,000円	3,000円	10,000円

オアシスポジティブ 自走用 (松永製作所)



座幅 40
クッション厚 5cm
前座高 39・37
102.5
92.5
61.5

重量(kg) 25.5 車輪(インチ) 18

バック折れ 介助フレーキ
背張り ティルト リクライニング ひじ掛け高さ調整
ひじ掛け着脱式 前座高調整 エレベーター ティング スイングアウト

エレベーターユニット付

●単位:cm ●シート色:N-2 紺ニット

品番	コード		
OS-11TRSP S&E	00066-Z00054		
1割負担	2割負担	3割負担	月額レンタル料金
900円	1,800円	2,700円	9,000円

※ご注文時に前座高をご指定下さい。

オアシスポジティブ 介助用 (松永製作所)



座幅 40
クッション厚 5cm
前座高 43
106.5
90.5
53

重量(kg) 24.7 車輪(インチ) 12

バック折れ 介助フレーキ フットフレーキ
背張り ティルト リクライニング ひじ掛け高さ調整
エレベーター ティング スイングアウト

エレベーターユニット付

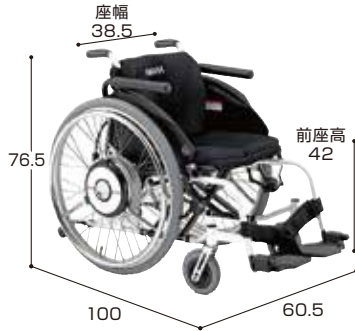
●単位:cm ●シート色:N-2 紺ニット

品番	コード		
OS-12TRSP S&E	00066-Z00011		
1割負担	2割負担	3割負担	月額レンタル料金
900円	1,800円	2,700円	9,000円



JWスウィング 自走用 (ヤマハ)

電動アシスト付車椅子



重量(kg) **23.9** 車輪(インチ) **22** 耐荷重(kg) **100**

驚きの軽さと滑らかさのハンドリム操作



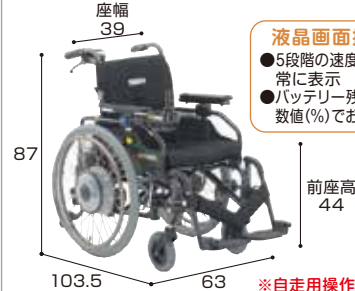
こぎ出しスムーズ 上り坂はラクラク快適! 下り坂はスピードが抑えられて安心!

電動アシスト自転車 ヤマハバスでおなじみの「パワー・アシスト・システム」

●単位: cm ■電動走行距離: 1回約2.5~3時間の充電で約20km ■最高速度: 約6km

品番	コード		
JWスウィング	00233-000090		
1割負担	2割負担	3割負担	月額レンタル料金
2,500円	5,000円	7,500円	25,000円

JWアクティブ PLUS+ Pタイプ 自走用 (ヤマハ)



重量(kg) **28.7** 耐荷重(kg) **100** ひじ掛け高さ調整 ひじ掛け跳ね上げ スイングアウト

液晶画面搭載
●5段階の速度設定を常に表示
●バッテリー残量を数値(%)でお知らせ

スライドブラケット
机に近づく際など、自走用操作部を格納させることが可能



●単位: cm ■電動走行距離: 1回約2.5~3時間の充電で約15km ■最高速度: 約4.5km ■電磁ブレーキ、転倒防止バー標準装備 ■跳ね上げ式のアームレスト(高さ4段階調節)

品番	コード		
介助操作部付	00233-000097		
1割負担	2割負担	3割負担	月額レンタル料金
2,300円	4,600円	6,900円	23,000円
介助操作部なし	00233-000104		
1割負担	2割負担	3割負担	月額レンタル料金
2,200円	4,400円	6,600円	22,000円

タウンイジョイ X PLUS+ 介助用 (ヤマハ)



重量(kg) **26.5** 車輪(インチ) **16** 耐荷重(kg) **75** 介助ブレーキ

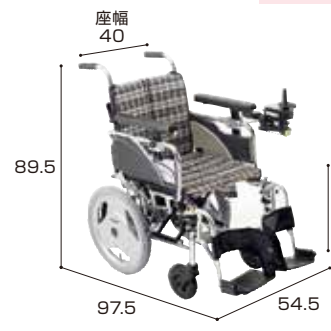
バッテリー含まず ひじ掛け高さ調整 スイングアウト

■電動走行距離: 1回約2.5~3時間の充電で約16km ■最高速度: 約4.5km ■電磁ブレーキ、転倒防止バー標準装備 ■上下可動式のアームレスト(高さ3段階調節)

●単位: cm ※自走用操作部について右手用・左手用お選び頂けます。

品番	コード		
ニッケル・介助操作部付	000233-000094		
1割負担	2割負担	3割負担	月額レンタル料金
2,500円	5,000円	7,500円	25,000円

SKT-JUX Plus 介助用 (ミキ)



重量(kg) **30.5** 車輪(インチ) **16** 耐荷重(kg) **100** 背折れ 介助ブレーキ

バッテリー含む ひじ掛け高さ調整 ひじ掛け跳ね上げ スイングアウト

■電動走行距離: 1回約2.5~3時間の充電で約16km ■最高速度: 約4.6km ■電磁ブレーキ、転倒防止バー標準装備 ■跳ね上げ式のアームレスト(高さ3段階調節)

●単位: cm ●シート色: #A-4 ※自走用操作部について右手用・左手用お選び頂けます。

品番	コード		
介助操作部付	00122-000539		
1割負担	2割負担	3割負担	月額レンタル料金
2,700円	5,400円	8,100円	27,000円
介助操作部なし	00122-000540		
1割負担	2割負担	3割負担	月額レンタル料金
2,600円	5,200円	7,800円	26,000円

アシストホイールライト 介助用 (ナブテスコ)



重量(kg) **16.9** 車輪(インチ) **16** 耐荷重(kg) **75** 背折れ

バッテリー背クッション除く 介助ブレーキ 背張り 電動アシスト付

アシストホイールの機能・操作性はそのままに大幅な軽量化を実現。今まで電動車いすの利用を諦めていた方にもおすすめです。

■制御方法: マイコン制御 ■作動距離: 約7km ■充電時間: 約130分 ■実用登坂角度: 10°

●単位: cm ●シート色: ネイビーブルー

品番	コード		
NAW-16F-SD-LT	00025-000023		
1割負担	2割負担	3割負担	月額レンタル料金
1,500円	3,000円	4,500円	15,000円

ハイパワー型アシストホイール 介助用 (ナブテスコ)



重量(kg) **24.0** 車輪(インチ) **16** 背折れ 介助ブレーキ 背張り

バッテリー含む ひじ掛け高さ調整 ひじ掛け跳ね上げ スイングアウト 電動アシスト付

急な上り、下り坂でも楽に押せる電動補助き車いす。普通の車いすと同じように操作できます。

■制御方法: マイコン制御 ■作動距離: 約8km ■充電時間: 約120分 ■実用登坂角度: 14°

●単位: cm

品番	コード		
NAW-16C-DT-HP	00025-000012		
1割負担	2割負担	3割負担	月額レンタル料金
2,000円	4,000円	6,000円	20,000円

特殊寝台付属品

防止用具

体位変換器

車いす

付属品

スロープ

歩行器

歩行補助杖

手すり

徘徊感知器

リフト



車いす

特殊寝台付属品

床ずれ防止用具

体位変換器

車いす

付属品

スロープ

歩行器

歩行補助杖

手すり

徘徊感知器

リフト

ハンドル型三輪電動車いす S637 スマートパルN<フランスベッド>

三輪自転車の軽快さと、電動車いすの機能をひとつにした新しい電動車いす。



座席の下には、荷物が入れられます。座席の下には、荷物が積めるボックスをご用意
幅44 × 奥行28 (底辺20) × 高さ18cm



カーブでも安心
ハンドルの角度に反応、カーブでは自動減速。



傾いても安心
安心の前後左右、傾斜警告機能。
(傾斜センサー設定: 前後10°、左右4°)



乗り降りラクラク
シートが回転し、乗り降りラクラク。



気軽に室内充電
室内充電が可能、着脱式バッテリー。

■連続走行距離: 約24km ■実用登坂角度: 10° ■使用者最大体重: 100kg (積載物含む)

品番	コード		
S637 スマートパルN	00200-000506		
1割負担	2割負担	3割負担	月額レンタル料金
1,300円	2,600円	3,900円	13,000円

セニアカー<スズキ>



距離メーター搭載で走行距離が一目瞭然



お買い物に便利な25Lサイズの大型バスケットを標準装備

■連続走行距離: 約31km ■実用登坂角度: 10° ■使用者最大体重: 100kg (積載物含む)

品番	コード		
ET4D8	00152-000025		
1割負担	2割負担	3割負担	月額レンタル料金
2,300円	4,600円	6,900円	23,000円



セニアカー用ステッキホルダー

品番	コード		
69100-ET	00152-000014		
1割負担	2割負担	3割負担	月額レンタル料金
100円	200円	300円	1,000円

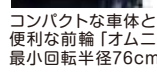
WHILL Model CK<WHILL>



暮らしを楽しむ新しい“クルマ”



お買い物に便利な容量20Lのバスケットを取り付け可能



コンパクトな車体と便利な前輪「オムニホイール」で、最小回転半径76cmを実現



大きな前輪と高出力モーターで最大5cmの段差を乗り換え可能。



QRコードから動画をご覧ください



前後左右、力を入れず指先だけで簡単操作。

■連続走行距離: 16km ■実用登坂角度: 10° ■使用者最大体重: 115kg (積載物含む)

品番	コード		
WHL-CK01	01520-000005		
1割負担	2割負担	3割負担	月額レンタル料金
2,600円	5,200円	7,800円	26,000円

マイピア<アテックス>



全幅56cmのスマート仕様



コンパクトで扱いやすい設計
マンションのエレベーターや玄関口の出し入れ、スーパー等への買い物にも便利です。

- 0.5km/hの超低速走行が可能
- 大きく見やすい表示パネル
- 前後輪サスペンション付

■連続走行距離: 約23km ■実用登坂角度: 10° ■使用者最大体重: 75kg (積載物含む)

品番	コード		
BT4B	00228-000025		
1割負担	2割負担	3割負担	月額レンタル料金
2,000円	4,000円	6,000円	20,000円



マイピア用ステッキホルダー

品番	コード		
杖立て	00228-000017		
1割負担	2割負担	3割負担	月額レンタル料金
100円	200円	300円	1,000円

モンパル<ホンダ>



安心・快適・簡単にこだわった、魅力あふれるスタイリングの電動カート



バッテリー表示も見やすい大型の表示灯



座ったまま前輪の切れ角度が確認できる新発想のフロントフェンダー



新開発のソフトサスペンションで快適な乗り心地

■連続走行距離: 25km ■実用登坂角度: 10° ■使用者最大体重: 100kg (積載物含む)

品番	コード		
ML200	00433-000004		
1割負担	2割負担	3割負担	月額レンタル料金
2,500円	5,000円	7,500円	25,000円



パワークッション〈モルテン〉

「空気圧調整」と「プッシュアップ」を自動で行うことで、長時間座位時のおしりの痛みや床ずれの不安を軽減します。



品番	コード		
MPWCL	00054-000439		
1割負担	2割負担	3割負担	月額レンタル料
450円	900円	1,350円	4,500円

●サイズ:幅38 × 奥行40 × 厚さ8cm(最厚部12cm)

エアールクッション〈ミキ〉

適切な空気圧調整をしていただき、おしりを沈み込ませます。おしりの体圧を分散し、安定した状態で座位姿勢を保つことができます。



品番	コード		
ALC-35-40	00122-000627		
1割負担	2割負担	3割負担	月額レンタル料
150円	300円	450円	1,500円

●サイズ:幅40 × 奥行40 × 厚さ3.5cm

フォリオ〈ケーブ〉

ムレが気になる方に。通気性が良く、洗濯機で丸洗い可能な快適、薄型クッション。



品番	コード		
CK-405	00206-000132		
1割負担	2割負担	3割負担	月額レンタル料
150円	300円	450円	1,500円

●サイズ:幅40 × 奥行40 × 厚さ6cm

モニターREHA(リハ)〈加地〉

調整の必要がなく置くだけで使用可能な車いす用姿勢保持クッション。円背で前ずれ傾向がある方などにお勧めです。



品番	コード		
MOR01-BK1	00540-000056		
1割負担	2割負担	3割負担	月額レンタル料
200円	400円	600円	2,000円

●サイズ:幅40 × 奥行42 × 背高21 × 厚さ3~5.5cm

モールドシート〈ピーエース〉

車椅子の上に置くだけで姿勢の改善と機能的な活動を促します。カバーは抗菌防臭・静電気防止機能に優れたミューファン®素材を使用。



品番	コード		
PAS-MSW-002	01250-000002		
1割負担	2割負担	3割負担	月額レンタル料
200円	400円	600円	2,000円

●サイズ:幅40 × 奥行40 × 背高40 × 厚さ1~4.5cm

アウルREHA(リハ)レギュラー〈加地〉

厚さ4cmのフラットなスタンダードタイプ。足こぎされる方、底床の車いすをお使いの方にお勧めです。



品番	コード		
OWL21-BK1	00540-000028		
1割負担	2割負担	3割負担	月額レンタル料
200円	400円	600円	2,000円

※カバー付
●サイズ:幅40 × 奥行40 × 厚さ4cm

アウルREHA(リハ)ハイ〈加地〉

体幹保持可能で坐骨部の骨突出が顕著な方、エアークッションのような沈み込みでの減圧効果が必要な方にお勧めです。



品番	コード		
OWL22-BK1	00540-000029		
1割負担	2割負担	3割負担	月額レンタル料
200円	400円	600円	2,000円

※カバー付
●サイズ:幅40 × 奥行40 × 厚さ8cm

アウルREHA(リハ)3Dレギュラー〈加地〉

3D形状で安定した座位を実現した姿勢保持タイプ。底面テーバー形状(船底形状)で車いすのスリングシートにフィットします。



品番	コード		
OWL23-BK1	00540-000030		
1割負担	2割負担	3割負担	月額レンタル料
200円	400円	600円	2,000円

※カバー付
●サイズ:幅40 × 奥行40 × 厚さ7.5cm

アウルREHA(リハ)3Dジャスト〈加地〉

姿勢を保持する3D形状でありながら、大腿部の高さは約5cmと薄いため、足つきに違和感が少ないクッションです。



品番	コード		
OWL25-BK1-4040	00540-000055		
1割負担	2割負担	3割負担	月額レンタル料
200円	400円	600円	2,000円

※カバー付
●サイズ:幅40 × 奥行40 × 厚さ8cm

アウルREHA(リハ)3Dハイ〈加地〉

より起伏の強い3D形状で姿勢を保持するハイスぺックタイプ。後部をサポートする3D形状で骨盤を立て安定した座位を保ちます。



品番	コード		
OWL24-BK1	00540-000031		
1割負担	2割負担	3割負担	月額レンタル料
200円	400円	600円	2,000円

※カバー付
●サイズ:幅40 × 奥行40 × 厚さ11cm

リフレックス〈ユーキ・トレーディング〉

座ると自動的に空気が抜け、お尻にフィット。空気調整で悩まれている方にお勧めです。



品番	コード		
735001-16162	00468-000034		
1割負担	2割負担	3割負担	月額レンタル料
200円	400円	600円	2,000円

●サイズ:幅40 × 奥行40 × 厚さ約8cm

レスポ〈モルテン〉

座るだけで快適な形状に変形してその形状を維持する特殊流動体により、やわらかく優しい座り心地を実現します。



品番	コード		
MRSPNV	00054-000120		
1割負担	2割負担	3割負担	月額レンタル料
200円	400円	600円	2,000円

●サイズ:幅38.5 × 奥行38.5 × 厚さ8.5cm

特殊寝台(ベッド)
特殊寝台付属品

床ずれ
防止用具

体位変換器

車いす

車いす
付属品

スロープ

歩行器

歩行補助杖

手すり

徘徊感知器

リフト



車いす付属品

特殊寝台付属品

床ずれ防止用具

体位変換器

車いす

車いす付属品

スロープ

歩行器

歩行補助杖

手すり

徘徊感知器

リフト

ストレータス<ユーキ・トレーディング>

エアクッションと特殊フォームの組み合わせで
接面の圧力をほぼ均等に分散します。

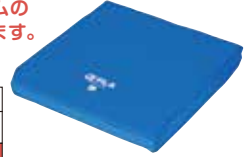


品番	コード		
56630	00468-000002		
1割負担	2割負担	3割負担	月額レンタル料金
250円	500円	750円	2,500円

●サイズ:幅40×奥行40×厚さ8cm

アルファプラクッション<タイカ>

圧力分散に優れたαゲルと特殊ウレタンフォームの
組み合わせが尾骨・坐骨をしっかりと広く支えます。

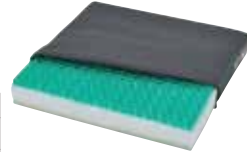


品番	コード		
KC-WP4040	00563-000017		
1割負担	2割負担	3割負担	月額レンタル料金
200円	400円	600円	2,000円

●サイズ:幅40×長さ40×厚さ6cm

ベスポ ジェルクッション<ケープ>

前後でそれぞれの厚みを変えることで、
沈み込みの度合いが異なり、姿勢保持にも
足こぎサポートにも対応します。



品番	コード		
CK-375	00206-000072		
1割負担	2割負担	3割負担	月額レンタル料金
200円	400円	600円	2,000円

●サイズ:幅40×長さ40×厚さ6.5cm

シーポス<モルテン>

ゲルとウレタンフォームの2層構造と
クッション中央部の溝で、圧迫力とずれ力を
低減します。

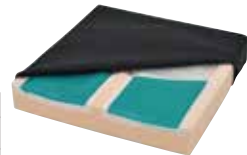


品番	コード		
MSPBL	00054-000030		
1割負担	2割負担	3割負担	月額レンタル料金
200円	400円	600円	2,000円

●サイズ:幅40×長さ40×厚さ前7cm・後5cm

デュオジェルクッション<ケープ>

座位保持困難な方の姿勢保持と
体圧分散に優れています。

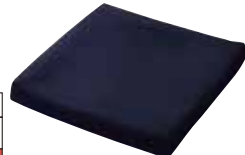


品番	コード		
CK-385	00206-000048		
1割負担	2割負担	3割負担	月額レンタル料金
200円	400円	600円	2,000円

●サイズ:幅40×長さ40×厚さ7.5cm

ピタ・シートクッション35<日本ジェル>

立体格子状ジェルは、体の動きで格子内の
空気を換気し、湿気がこもらず快適です。



品番	コード		
PT001A	00857-000005		
1割負担	2割負担	3割負担	月額レンタル料金
100円	200円	300円	1,000円

●サイズ:幅40×長さ40×厚さ3.5cm

アウルサポートセット<加地>

エクスジェルがやさしく身体を支え
座位バランスのサポートをアップ。
体圧分散性にも優れています。



品番	コード		
OWLS-S01B01	00540-000017		
1割負担	2割負担	3割負担	月額レンタル料金
200円	400円	600円	2,000円

●サイズ(バッククッション):
幅48×長さ12×高さ36.5cm
●サイズ(シートクッション):
幅40×長さ40×厚さ7cm

FC-アジャスト フルセット
<アイ・ソネックス>

背・座二つのクッションで不安定な
姿勢を改善します。



品番	コード		
FC-アジャストフルセット	00149-000007		
1割負担	2割負担	3割負担	月額レンタル料金
200円	400円	600円	2,000円

●サイズ(背クッション):
幅39.5×長さ25×高さ41cm
●サイズ(座クッション):
幅40×長さ40×厚さ8.5cm

サポートシートα<帝健>

車いすに簡単装着、頭部クッションの
角度調節機能で身体・頭部のより安定した
姿勢を保つことができます。



品番	コード		
M66KG21A	00238-000012		
1割負担	2割負担	3割負担	月額レンタル料金
200円	400円	600円	2,000円

●サイズ:幅40×高さ90×厚さ8cm

スーパーヘッド<アルバジャパン>

取付可能車いす
背パイプ径:1.9~2.2cm
座 幅:36~44cm



品番	コード		
SH-01	00156-000015		
1割負担	2割負担	3割負担	月額レンタル料金
150円	300円	450円	1,500円

ボンベ架<ミキ>

酸素ボンベを携帯する際に使用します。
ベルトによって大きさの調整が可能です。
(※直径最大160mmまで)



品番	コード		
MS-134	00122-000214		
1割負担	2割負担	3割負担	月額レンタル料金
50円	100円	150円	500円

どこでもテーブル<ニシウラ>

肘をしっかりとテーブルに置くことができるので、
誤嚥を予防し、身体負担への軽減にも
繋げることができます。



品番	コード		
nishiura T-D	01272-000007		
1割負担	2割負担	3割負担	月額レンタル料金
200円	400円	600円	2,000円

●サイズ:幅60×奥行71×厚さ2cm

延長用レバー(各種)

ご注文時は車いすメーカーとサイズをお知らせ下さい。



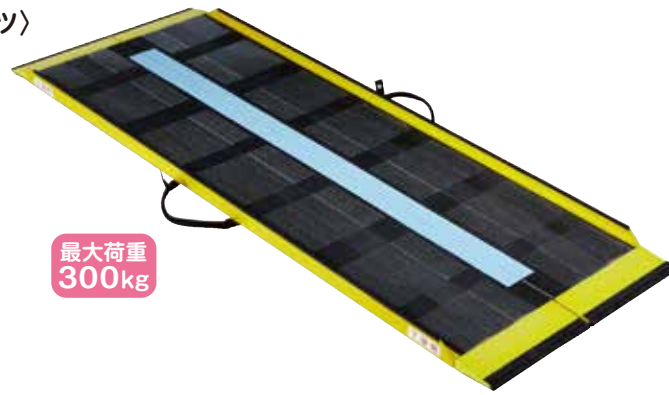
	長さ	コード	1割負担	2割負担	3割負担	月額レンタル料金
ミキ	10cm	00122-000426	50円	100円	150円	500円
	5cm					
松永製作所	10cm	00066-000298				
	15cm					
日進医療器	8cm	00175-000285				
カワムラサイクル	10cm	00160-000170				
	20cm	00160-000261				

車いす用のシートベルトが必要な方はご相談下さい。



ダンスロープエアー〈ダンロップホームプロダクツ〉

特殊カーボン繊維と中空構造により、
さらに軽くなりました。
幅も約71cmとよりスリムに変わりました。



最大荷重
300kg

●幅:70.4cm (R-245A、R-285Aは71cm) ●耐荷重:300kg

品番	長さ	重量	段差目安(14°)	コード	1割負担	2割負担	3割負担	月額レンタル料金
R-65A	65cm	約3.5kg	~15cm	00532-000028	420円	840円	1,260円	4,200円
R-100A	100cm	約4.5kg	~23cm	00532-000027	520円	1,040円	1,560円	5,200円
R-120A	120cm	約5kg	~28cm	00532-000026	630円	1,260円	1,890円	6,300円
R-150A	150cm	約6kg	~36cm	00532-000025	680円	1,360円	2,040円	6,800円
R-175A	175cm	約7kg	~42cm	00532-000024	750円	1,500円	2,250円	7,500円
R-200A	200cm	約8kg	~48cm	00532-000023	840円	1,680円	2,520円	8,400円
R-245A	245cm	約10kg	~60cm	00532-000030	990円	1,980円	2,970円	9,900円
R-285A	285cm	約11kg	~70cm	00532-000029	1,100円	2,200円	3,300円	11,000円

インタースロープ
〈モルテン〉



■滑りにくい表面形状

■屋内から屋外まで広範囲に使用できます

●幅:76cm

品番	高さ	奥行	コード	1割負担	2割負担	3割負担	月額レンタル料金
MSRP1076	1cm	3cm	00054-000173	50円	100円	150円	500円
MSRP1576	1.5cm	5cm	00054-000174	50円	100円	150円	500円
MSRP2076	2cm	7cm	00054-000175	50円	100円	150円	500円
MSRP2576	2.5cm	9cm	00054-000176	50円	100円	150円	500円
MSRP3076	3cm	11cm	00054-000177	50円	100円	150円	500円
MSRP3576	3.5cm	13cm	00054-000178	50円	100円	150円	500円
MSRP4076	4cm	15cm	00054-000179	50円	100円	150円	500円
MSRP4576	4.5cm	17cm	00054-000180	50円	100円	150円	500円
MSRP5076	5cm	19cm	00054-000181	50円	100円	150円	500円
MSRP5576	5.5cm	21cm	00054-000182	100円	200円	300円	1,000円
MSRP6076	6cm	23cm	00054-000183	100円	200円	300円	1,000円
MSRP6576	6.5cm	25cm	00054-000184	100円	200円	300円	1,000円

ESK スライドスロープ〈イーストアイ〉

●サイズ:長さ150~300 × 幅25cm ●重量:約8.7kg × 2本
●収納時:長さ121cm ●耐荷重:250kg (2本セット時)

品番	コード	1割負担	2割負担	3割負担	月額レンタル料金
ESK300R	00465-000090	520円	1,040円	1,560円	5,200円



特殊寝台(ベッド)
特殊寝台付属品

床ずれ
防止用具

体位変換器

車いす

車いす
付属品

スロープ

歩行器

歩行補助杖

手すり

徘徊感知器

リフト



スロープ

特殊寝台付属品

床ずれ防止用具

体位変換器

車いす

車いす付属品

スロープ

歩行器

歩行補助杖

手すり

徘徊感知器

リフト

ケアスロープ〈ケアメディックス〉



最大荷重 300kg

●幅：70cm ●耐荷重：300kg

品番	長さ	重量	段差目安(15°)	コード	1割負担	2割負担	3割負担	月額レンタル料金
CS-120	120cm	約6kg	~30cm	00093-000017	520円	1,040円	1,560円	5,200円
CS-150	150cm	約8kg	~37cm	00093-000018	570円	1,140円	1,710円	5,700円
CS-175	175cm	約9kg	~43cm	00093-000019	630円	1,260円	1,890円	6,300円
CS-200	200cm	約10kg	~50cm	00093-000020	730円	1,460円	2,190円	7,300円
CS-240C	240cm	約12kg	~60cm	00093-000021	840円	1,680円	2,520円	8,400円

ケアスロープJ〈ケアメディックス〉



ケアスロープ2台をジョイント台でつなぎ合わせる事により、今まであきらめていた高い段差への対応を可能にしました。



専用ジョイント台



ケアスロープJ組合せ表

	CS-150	CS-175	CS-200	CS-240C
CS-150	CSJ-300	CSJ-325	CSJ-350	CSJ-390
CS-175	—	CSJ-350W	CSJ-375	CSJ-415
CS-200	—	—	CSJ-400	CSJ-440
CS-240C	—	—	—	CSJ-480

上端側タイプ別 段差目安

上端側CSタイプ	段差目安
CS-150	38cm(8°)~53cm(12°)
CS-175	41cm(8°)~58cm(12°)
CS-200	44cm(8°)~63cm(12°)
CS-240C	50cm(8°)~71cm(12°)

※CS-150~CS240Cまで、どのスロープを上端側・下端側に組み合わせても品番は変わりません。※設置に必要な全長スペースは下記の長さが必要です。

上段スロープ長 + ジョイント台連結間長13cm + 下段スロープ長 + 下段乗入れ時操作スペース

品番	コード	1割負担	2割負担	3割負担	月額レンタル料金
CSJ-300	00093-000022	1,260円	2,520円	3,780円	12,600円
CSJ-325	00093-000023	1,310円	2,620円	3,930円	13,100円
CSJ-350	00093-000024	1,410円	2,820円	4,230円	14,100円
CSJ-390	00093-000025	1,520円	3,040円	4,560円	15,200円
CSJ-350W	00093-000044	1,360円	2,720円	4,080円	13,600円
CSJ-375	00093-000045	1,470円	2,940円	4,410円	14,700円
CSJ-400	00093-000048	1,570円	3,140円	4,710円	15,700円
CSJ-415	00093-000046	1,570円	3,140円	4,710円	15,700円
CSJ-440	00093-000049	1,680円	3,360円	5,040円	16,800円
CSJ-480	00093-000051	1,780円	3,560円	5,340円	17,800円



friend (ウエルパートナーズ)

操作性・走行性が良くなり、
本体を軽量化。
肘をついて上半身をあすけた
姿勢で楽々歩行ができます。



●単位: cm ●重量: 8.5kg ●座面高: 46cm

品番		コード	
WF-1		01009-000025	
1割負担	2割負担	3割負担	月額レンタル料金
400円	800円	1,200円	4,000円

サンティノ (幸和製作所)

折り畳みがコンパクトで
収納時に邪魔になりません。
片手でも持ち運びできる
軽量設計なので、
バスや電車などの乗り降りにも
便利な歩行車です。



●単位: cm ●重量: 4.9kg

品番		コード	
WAG02		00030-000189	
1割負担	2割負担	3割負担	月額レンタル料金
350円	700円	1,050円	3,500円

ロボットアシストウォーカー RT.2 (RT.ワークス)



●単位: cm ●重量: 9.0kg ●座面高: 52cm ●動作時間: 約4時間

品番		コード	
RT2-01RD(レッド)/RT2-01CG(シャンパンゴールド)		01560-000003	
1割負担	2割負担	3割負担	月額レンタル料金
730円	1,460円	2,190円	7,300円



ミケーレ (幸和製作所)

ローター型歩行車で
最軽量クラスの5.9kg。
左右折り畳みで
スリム&コンパクトに収納可能。
ティッピング機能のある
泥よけフェンダー付き。



●単位: cm ●重量: 5.9kg ●座面高: 50cm

品番		コード	
WAG01		00030-000175	
1割負担	2割負担	3割負担	月額レンタル料金
340円	680円	1,020円	3,400円

ミシェル (幸和製作所)

車体幅が業界最小クラスの
48cmとコンパクトで
狭い道でも扱いやすい。
軽量タイプの女性向け
ローター型歩行車。



●単位: cm ●重量: 5.6kg ●座面高: 45cm

品番		コード	
WAW22		00030-000194	
1割負担	2割負担	3割負担	月額レンタル料金
350円	700円	1,050円	3,500円

シンフォニーバスケット (島製作所)

座面が車体の前でも後ろでも
両側にあるので、
利用者のニーズに合わせて
座る場所を選べます。



●単位: cm ●重量: 7.2kg ●座面高: 47cm

品番		コード	
シンフォニーバスケット		00576-000046	
1割負担	2割負担	3割負担	月額レンタル料金
300円	600円	900円	3,000円

シンフォニーSPスリム (島製作所)

使用時、収納時も
コンパクトな横幅。
狭い場所でも
小回りがききながら、
歩行スペースはしっかり確保。



●単位: cm ●重量: 4.9kg ●座面高: 44cm

品番		コード	
シンフォニーSPスリム		00576-000039	
1割負担	2割負担	3割負担	月額レンタル料金
180円	360円	540円	1,800円

シンフォニーSP (島製作所)

左右どちらか片方だけの
ブレーキ操作でも両後輪に
ブレーキがかかります。
家の中でも使いやすいサイズ



●単位: cm ●重量: 5.9kg ●座面高: 41cm

品番		コード	
シンフォニーSP		00576-000014	
1割負担	2割負担	3割負担	月額レンタル料金
210円	420円	630円	2,100円

特殊寝台(ベッド)
特殊寝台付属品

床ずれ
防止用具

体位変換器

車いす

車いす
付属品

スロープ

歩行器

歩行補助杖

手すり

徘徊感知器

リフト



歩行器

特殊寝台付属品

床ずれ防止用具

体位変換器

車いす

付属品

スロープ

歩行器

歩行補助杖

手すり

徘徊感知器

リフト

テイコブリトルハイII
〈幸和製作所〉

幅がコンパクトで、重量は約5.3kgと軽量。押し手が74cmから92cmまで調節できるので、大柄な方から小柄な方まで使用可能。



●単位:cm ●重量:5.3kg ●座面高:50cm

品番		コード	
WAW15		00030-000173	
1割負担	2割負担	3割負担	月額レンタル料金
310円	620円	930円	3,100円

テイコブリトル
〈幸和製作所〉

本体幅がコンパクトなので室内や狭い通路でもスムーズに通ることができます。



●単位:cm ●重量:5kg ●座面高:50cm

品番		コード	
HS05		00030-000099	
1割負担	2割負担	3割負担	月額レンタル料金
260円	520円	780円	2,600円

テイコブリトルスリム
〈幸和製作所〉

本体幅47cm、重量4.5kgの軽量コンパクトタイプ。小回りが利くので快適に扱えます。



●単位:cm ●重量:4.5kg ●座面高:48cm

品番		コード	
WAW04		00030-000163	
1割負担	2割負担	3割負担	月額レンタル料金
310円	620円	930円	3,100円

テイコブリトルR
〈幸和製作所〉

抑速機能付き後輪で下り坂でも安心。多機能バッグでお散歩にもぴったり。



●単位:cm ●重量:7.8kg ●座面高:52.5cm

品番		コード	
HS05R		00030-000144	
1割負担	2割負担	3割負担	月額レンタル料金
420円	840円	1,260円	4,200円

シンフォニーEVO
〈島製作所〉

最大使用時のハンドルの高さが93cmのハイタイプで身長の高い方にもお勧めです。



●単位:cm ●重量:5.9kg ●座面高:43cm

品番		コード	
シンフォニーEVO		00576-000036	
1割負担	2割負担	3割負担	月額レンタル料金
210円	420円	630円	2,100円

リトルターン
〈アロン化成〉

狭い空間でも扱いやすい小回りの良い本体設計。



●単位:cm ●重量:6.5kg 6.4kg
●座面高:47cm
●黒色の文字はハイタイプの数値です。
●赤色の文字はロータイプの数値です。

品番		コード	
532-315(ハイタイプ)		00221-000456	
532-316(ロータイプ)		00221-000457	
1割負担	2割負担	3割負担	月額レンタル料金
310円	620円	930円	3,100円

レッツフライ
〈竹虎ヒューマンケア〉

デザイン性に優れたスポーティーなフレームの歩行車。後輪に、路面からの振動を弱めるダンパー付き。路面の凸凹を吸収し、快適な歩行をサポートします。



●単位:cm ●重量:7.6kg(付属品含む) ●座面高:60cm

品番		コード	
118100		00110-000125	
1割負担	2割負担	3割負担	月額レンタル料金
400円	800円	1,200円	4,000円

ハンディウオーク
(L・M・Sサイズ)
〈パラマウントベッド〉

●単位:cm
●重量:7.1kg 6.9kg 6.5kg
●座面高:62cm 55cm 48cm
●黒色の文字はLサイズの数値です。
●赤色の文字はMサイズの数値です。
●青色の文字はSサイズの数値です。



品番		コード	
KZ-C21002(Lサイズ)		00170-000607	
KZ-C21003(Mサイズ)		00170-000687	
KZ-C21001(Sサイズ)		00170-000606	
1割負担	2割負担	3割負担	月額レンタル料金
360円	720円	1,080円	3,600円



ハッピーIIトール
〈竹虎ヒューマンケア〉

スタンダードタイプのハッピーIINBに高さをプラス。より身長の高い方も使用できるようになりました。

ダークグレーメタリック



●単位:cm ●重量:8kg ●座面高:50cm

品番		コード	
117070		00110-000127	
1割負担	2割負担	3割負担	月額レンタル料金
300円	600円	900円	3,000円

ハッピーミニトール
〈竹虎ヒューマンケア〉

軽量・コンパクトタイプのハッピーミニに高さをプラス。より身長の高い方も使用できるようになりました。

ダークグレーメタリック



●単位:cm ●重量:6.7kg ●座面高:43cm

品番		コード	
117071		00110-000128	
1割負担	2割負担	3割負担	月額レンタル料金
300円	600円	900円	3,000円

ハッピーII NB
〈竹虎ヒューマンケア〉

シンプルかつ安全性と信頼性が高いスタンダードタイプ。

ブルーメタリック



●単位:cm ●重量:7.7kg ●座面高:50cm

品番		コード	
117005		00110-000112	
1割負担	2割負担	3割負担	月額レンタル料金
300円	600円	900円	3,000円

ハッピーミニ
〈竹虎ヒューマンケア〉

横幅が50cm、せまい路地や室内でも扱いやすいコンパクトモデル。

パープルメタリック



●単位:cm ●重量:6.5kg ●座面高:43cm

品番		コード	
117002(ベージュ)/117003(パープル)		00110-000103	
1割負担	2割負担	3割負担	月額レンタル料金
300円	600円	900円	3,000円

ミルクティーベージュ



ご発注時に色をご指定下さい。

テイコブリトルホームF
〈幸和製作所〉

通常型、馬蹄型の2Wayハンドルなので、身体状況に合わせて使い分けができます。高グリップ力の後輪タイヤを使用し、滑りやすい床でもしっかりブレーキをかけることができます。

ブラウン



●単位:cm ●重量:7.8kg (トレイ・トレイ載せフレーム除く)

品番		コード	
WAW18		00030-000187	
1割負担	2割負担	3割負担	月額レンタル料金
420円	840円	1,260円	4,200円

テイコブリトルホーム
〈幸和製作所〉

軽量コンパクトで扱いやすく、表面に滑り止め加工がされているトレイ付きで食事をほぶのに便利です。

ブラウン



●単位:cm ●重量:5.5kg (トレイ除く)

品番		コード	
WAW05		00030-000166	
1割負担	2割負担	3割負担	月額レンタル料金
310円	620円	930円	3,100円

レッツゴー
〈竹虎ヒューマンケア〉

小回りが効き、便利なトレイ付。折畳めば、狭い隙間にも収納可能。

ウッドパターン



●単位:cm ●重量:7kg

品番		コード	
117500		00110-000098	
1割負担	2割負担	3割負担	月額レンタル料金
310円	620円	930円	3,100円

レッツゴーミニ
〈竹虎ヒューマンケア〉

小柄な方や狭い屋内でも扱いやすいコンパクトタイプ。

シルバー



●単位:cm ●重量:6.2kg

品番		コード	
117502		00110-000106	
1割負担	2割負担	3割負担	月額レンタル料金
310円	620円	930円	3,100円

特殊寝台(ベッド) 特殊寝台付属品

床ずれ 防止用具

体位変換器

車いす

車いす 付属品

スロープ

歩行器

歩行補助杖

手すり

徘徊感知器

リフト



歩行器

特殊寝台付属品

床ずれ防止用具

体位変換器

車いす

車いす付属品

スロープ

歩行器

歩行補助杖

手すり

徘徊感知器

リフト

シンフォニーラクーン
〈島製作所〉

便利なBOXタイプ

荷物の出し入れが便利!カゴ受けを使用すれば
買い物カゴを座面に載せることができます。



※バッグ耐荷重10kg、載せることができるカゴの大きさは
奥行約27cm、幅が約40cmまでです。※カゴは付いていません。

●単位:cm ●重量:7kg ●座面高:43cm



品番		コード	
シンフォニーラクーン		00576-000040	
1割負担	2割負担	3割負担	月額レンタル料金
310円	620円	930円	3,100円

テイコブリトルワゴン
〈幸和製作所〉

買い物カゴを乗せられる
ワゴンタイプの歩行車です。
大容量のフレームボックス、
コンパクト設計で狭い道でも
スイスイ。

●単位:cm ●重量:7kg ●座面高:48cm



品番		コード	
WAW07		00030-000171	
1割負担	2割負担	3割負担	月額レンタル料金
350円	700円	1,050円	3,500円

ショッピングターン
〈アロン化成〉

買い物カゴが載せられて、
歩行車のままスーパーなどで
買い物ができます。



●単位:cm ●重量:約6.1kg ●座面高:47cm

品番		コード	
532-325		00221-000507	
1割負担	2割負担	3割負担	月額レンタル料金
300円	600円	900円	3,000円

ラビット歩行補助車
〈ウエルパートナーズ〉

前腕を支持台に
乗せることで
足への負担を軽減します。

●単位:cm ●重量:10kg ●座面高:46cm



品番		コード	
WA-5		01009-000004	
1割負担	2割負担	3割負担	月額レンタル料金
400円	800円	1,200円	4,000円

テイコブリトルF
〈幸和製作所〉

2Wayのハンドル仕様で、
通常歩行または前腕を預けての
2パターンでの歩行が可能です。

●単位:cm ●重量:7.7kg ●座面高:52.5cm



品番		コード	
WAW03		00030-000159	
1割負担	2割負担	3割負担	月額レンタル料金
420円	840円	1,260円	4,200円

テイコブリトルRF
〈幸和製作所〉

テイコブリトルFに
抑速ブレーキ機能を追加。
転倒を防止し、下り坂でも
安心して歩行できます。

●単位:cm ●重量:9.7kg ●座面高:52.5cm



品番		コード	
WAW02		00030-000158	
1割負担	2割負担	3割負担	月額レンタル料金
520円	1,040円	1,560円	5,200円

REHAMO
〈ナブテスコ〉

頼れる安心の大型パッド
握りやすいアーチ型ハンドルと
ブレーキレバー付です。

●単位:cm ●重量:9.4kg ●座面高:47.5cm



品番		コード	
NR-8A-TA-01		00025-000025	
1割負担	2割負担	3割負担	月額レンタル料金
400円	800円	1,200円	4,000円

CONPAL REHAMO
〈ナブテスコ〉

抑速ブレーキ機能と
大型パッドを搭載した
安心・安全の前腕支持型歩行車

●単位:cm ●重量:10.9kg ●座面高:47.5cm



品番		コード	
NCR-8A-TA		00025-000024	
1割負担	2割負担	3割負担	月額レンタル料金
500円	1,000円	1,500円	5,000円



ピウプレスト マム
(ウイズワン)



●単位: cm ●重量: 5.2kg ●座面高: 43cm

品番	コード		
PPM-BPN(Bポイントネイビー)	00063-000037		
PPM-BOF(Bオレンジフロアラル)			
1割負担	2割負担	3割負担	月額レンタル料金
300円	600円	900円	3,000円

シンフォニーAR
(島製作所)



ウレタン素材の肘置きが、移動時に肘をやさしくサポートします。

●単位: cm ●重量: 6.8kg ●座面高: 43cm

品番	コード		
シンフォニーAR	00576-000038		
1割負担	2割負担	3割負担	月額レンタル料金
310円	620円	930円	3,100円

ヘルシーワンレジェール
(ウイズワン)

軽量でスリムタイプ。小柄な女性にピッタリサイズ。



●単位: cm ●重量: 3.95kg

品番	コード		
H1LR-TR	00063-000039		
1割負担	2割負担	3割負担	月額レンタル料金
300円	600円	900円	3,000円

ヘルシーワンW
(ウイズワン)

コンパクトで軽量、歩きやすいワイド仕様。小回りの利くスリムモデルタイプ。



●単位: cm ●重量: 4.5kg

品番	コード		
H1W-NB	00063-000038		
1割負担	2割負担	3割負担	月額レンタル料金
300円	600円	900円	3,000円

ヘルシーワン・ライト
カラフルG
(ウイズワン)

体をすっぽり支え、楽な姿勢で歩行をサポート。バス・電車にも持ち運びが簡単。



●単位: cm ●重量: 3.8kg ●発注時に色をご指定下さい。

品番	コード		
H1CG-FPK(花柄ピンク)	00063-000035		
H1CG-FNB(花柄ネイビー)			
1割負担	2割負担	3割負担	月額レンタル料金
260円	520円	780円	2,600円

ヘルシーワン・ライトG / ヘルシーワン・ライト
(ウイズワン)

●単位: cm ●重量: ライトG 3.7kg / ライト 3.55kg
*ヘルシーワンライトは地域によってレンタルできない場合がございます。

ヘルシーワン・ライトG

品番	コード		
H1LG-TBL	00063-000034		
1割負担	2割負担	3割負担	月額レンタル料金
260円	520円	780円	2,600円

ヘルシーワン・ライト

品番	コード		
ヘルシーワン・ライト	00063-000031		
1割負担	2割負担	3割負担	月額レンタル料金
210円	420円	630円	2,100円



テイコブリトルボンベ
(幸和製作所)

ボンベがすっぽり入るバッグで酸素療法したまま外出ができる歩行車です。



●単位: cm ●重量: 5.6kg ●座面高: 50cm

品番	コード		
WAW06	00030-000165		
1割負担	2割負担	3割負担	月額レンタル料金
420円	840円	1,260円	4,200円

CONPAL
(ナブテスコ)

平地や上り坂ではスムーズに歩行することができ、急加速時や下り坂では自動的にブレーキが働いて転倒を防止しますので、安全に安心して歩行することができます。



●単位: cm ●重量: 8.9kg ●座面高: 48cm

品番	コード		
NCR-8A-MA	00025-000022		
1割負担	2割負担	3割負担	月額レンタル料金
350円	700円	1,050円	3,500円

特殊寝台(ベッド)
特殊寝台付属品

床ずれ
防止用具

体位変換器

車いす

車いす
付属品

スロープ

歩行器

歩行補助杖

手すり

徘徊感知器

リフト



歩行器

特殊寝台付属品

床ずれ防止用具

体位変換器

車いす

車いす付属品

スロープ

歩行器

歩行補助杖

手すり

徘徊感知器

リフト

アルコーSK型
〈星光医療器製作所〉

高さ調整がワンタッチでできます。グリップ・抵抗器・ガードバンパー付。



●単位:cm ●重量:12kg

品番		コード	
100536		00125-000040	
1割負担	2割負担	3割負担	月額レンタル料金
400円	800円	1,200円	4,000円

アルコーSK型ミニ
〈星光医療器製作所〉

アルコーSK型にコンパクトサイズが登場。



●単位:cm ●重量:11.8kg

品番		コード	
100628		00125-000087	
1割負担	2割負担	3割負担	月額レンタル料金
400円	800円	1,200円	4,000円

アルコー1G-T型
〈星光医療器製作所〉

廊下幅78cm以上で回転可能。安定感ある幅広上部マット 肘ずれ落ち防止パット付。

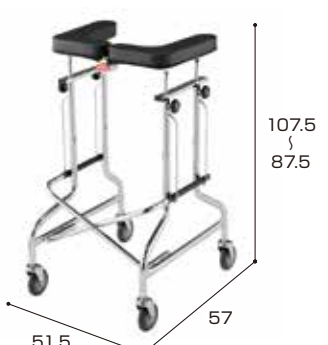


●単位:cm ●重量:13.6kg

品番		コード	
100491		00125-000021	
1割負担	2割負担	3割負担	月額レンタル料金
400円	800円	1,200円	4,000円

アルコー1S型
〈星光医療器製作所〉

在宅に使いやすいコンパクトサイズ。



●単位:cm ●重量:12.4kg

品番		コード	
100415		00125-000011	
1割負担	2割負担	3割負担	月額レンタル料金
350円	700円	1,050円	3,500円

トレウォークスリム
〈日進医療器〉

段差もラクラク 前輪大径キャスタ。ベッド下に入れやすい 低フレーム設計。肘受け高さ・幅調整可能。



●単位:cm ●重量:12.1kg

品番		コード	
トレウォークスリム		00175-000283	
1割負担	2割負担	3割負担	月額レンタル料金
400円	800円	1,200円	4,000円

アイルムーヴX
〈アイルリンク〉

H型肘置きマットで、安定した歩行姿勢が保てます。フレームに足が当たりにくい構造で、方向転換もスムーズに安心して使用できます。

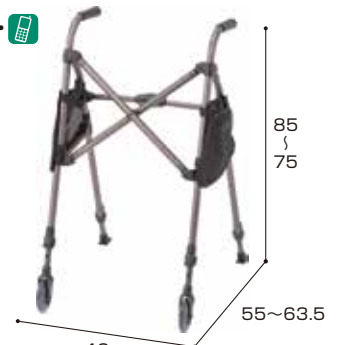


●単位:cm ●重量:15.2kg

品番		コード	
アイルムーヴX		01446-000003	
1割負担	2割負担	3割負担	月額レンタル料金
400円	800円	1,200円	4,000円

アルコースタンダー
〈星光医療器製作所〉

片手で簡単に折りたためる 軽量・コンパクト歩行車。本体を滑らせながら使用することもできます。



●単位:cm ●重量:2.6kg

品番		コード	
100538		00125-000042	
1割負担	2割負担	3割負担	月額レンタル料金
210円	420円	630円	2,100円

スライドウォーカー
Another
〈日本エスタ〉

後ろ足にソリを取り付けることにより、摩擦力でスピードの出すぎを抑えます。ゆっくり自分のペースで移動できる為、安定した歩行が可能です。



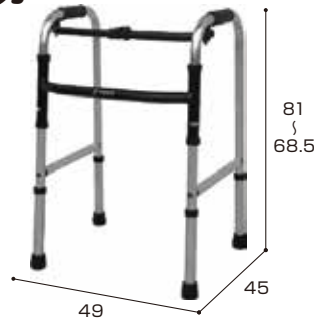
●単位:cm ●重量:3kg

品番		コード	
SW-A		00919-000002	
1割負担	2割負担	3割負担	月額レンタル料金
350円	700円	1,050円	3,500円



スリムフレームウォーカー
固定型<シンエンス>

使いやすい49幅の固定型歩行器。
使用しない時は、ワンタッチで
折りたためます。

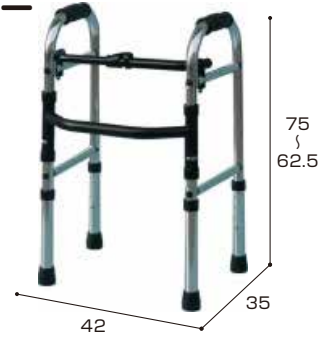


●単位:cm ●重量:2.55kg

品番		コード	
WFS-4968		00855-000002	
1割負担	2割負担	3割負担	月額レンタル料金
200円	400円	600円	2,000円

ミニフレームウォーカー
固定型<シンエンス>

超コンパクトサイズ歩行器。
小柄な方の歩行訓練に
最適です。



●単位:cm ●重量:2.4kg

品番		コード	
WFM-4262		00855-000003	
1割負担	2割負担	3割負担	月額レンタル料金
200円	400円	600円	2,000円

スリムフレームウォーカー
キャスターモデル
<シンエンス>



●単位:cm ●重量:3.65kg

品番		コード	
WFS-4968SW5GW3		00855-Z00002	
1割負担	2割負担	3割負担	月額レンタル料金
250円	500円	750円	2,500円

ミニフレームウォーカー
キャスターモデル
<シンエンス>



●単位:cm ●重量:3.5kg

品番		コード	
WFM-4262SW5GW3		00855-000008	
1割負担	2割負担	3割負担	月額レンタル料金
250円	500円	750円	2,500円

スライドフィット
<ユーバ産業>

幅を自在に変えられる新構造!
固定式伸縮歩行器。
ご使用時にスライドロックが
簡単に外れないように
安全ロック付。



●単位:cm ●重量:2.4kg

品番		コード	
H-0188		01096-000005	
1割負担	2割負担	3割負担	月額レンタル料金
200円	400円	600円	2,000円

MgウォーカーII型 M
<田辺プレス>

超軽量の
マグネシウム合金製です。



●単位:cm ●重量:1.9kg

品番		コード	
MgウォーカーII型 M		01105-000030	
1割負担	2割負担	3割負担	月額レンタル料金
250円	500円	750円	2,500円

折りたたみ歩行器固定型
(コンパクトタイプ)
<アクションジャパン>

高さは6段階調整
できます。グリップは
滑らず柔らかいPVC
ラバーで手になじんで
とても握りやすく
安心です。



●単位:cm ●重量:2.7kg

品番		コード	
C2021C		00428-000016	
1割負担	2割負担	3割負担	月額レンタル料金
200円	400円	600円	2,000円

折りたたみ式交互歩行器
(コンパクトタイプ)
<アクションジャパン>

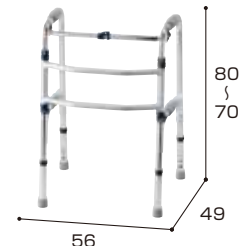
お使いになる方の
歩幅に合わせて、
左右のフレームが
交互に進みます。



●単位:cm ●重量:2.5kg

品番		コード	
C2023C		00428-000024	
1割負担	2割負担	3割負担	月額レンタル料金
200円	400円	600円	2,000円

セーフティーアーム交互式
<イーストアイ>



●単位:cm ●重量:3.1kg

品番		コード	
KSAR-C		00465-000018	
1割負担	2割負担	3割負担	月額レンタル料金
200円	400円	600円	2,000円

特殊寝台(ベッド)
特殊寝台付属品

防止用具
床ずれ

体位変換器

車いす

付属品
車いす

スロープ

歩行器

歩行補助杖

手すり

徘徊感知器

リフト



歩行補助杖

特殊寝台付属品

床ずれ防止用具

体位変換器

車いす

車いす付属品

スロープ

歩行器

歩行補助杖

手すり

徘徊感知器

リフト

四点可動式オン・オフさん
〈島製作所〉



●単位:cm ●重量:430g **ご注文時に色をご指定下さい。**

品番	コード		
77MC-S4(ストライプB)	00576-000043		
77MC-C5(桜エンジ)			
1割負担	2割負担	3割負担	月額レンタル料金
100円	200円	300円	1,000円

オールカーボンクオッドケイン
四点式〈島製作所〉



●単位:cm ●重量:約400g **ご注文時に色をご指定下さい。**

品番	コード		
70C-4(カーボン柄NB)	00576-000031		
70C-F4(花柄NB)			
1割負担	2割負担	3割負担	月額レンタル料金
100円	200円	300円	1,000円

カーボン四点可動式
スモールタイプ〈島製作所〉



●単位:cm ●重量:約440g **ご注文時に色をご指定下さい。**

品番	コード		
74MC-3(カーボン柄グレー)	00576-000033		
74MC-F2(かすみ草)			
1割負担	2割負担	3割負担	月額レンタル料金
100円	200円	300円	1,000円

ヒューゴステッキオフセット
多点杖〈竹虎ヒューマンケア〉



●単位:cm ●重量:560g **ご注文時に色をご指定下さい。**

品番	コード		
104761(ブルー)	00110-000107		
104760(ブラック)			
1割負担	2割負担	3割負担	月額レンタル料金
100円	200円	300円	1,000円

テトラケインM 超軽量
〈田辺プレス〉



●単位:cm ●重量:460g
●材質:マグネシウム合金 合成ゴム

品番	コード		
テトラケインM	01105-000028		
1割負担	2割負担	3割負担	月額レンタル料金
100円	200円	300円	1,000円

四点杖 補助グリップ付
〈フジホーム〉



●単位:cm ●重量:約640g

品番	コード		
WB3802	00121-000014		
1割負担	2割負担	3割負担	月額レンタル料金
100円	200円	300円	1,000円

コンパクトサイドケイン
〈幸和製作所〉



●単位:cm ●重量:約1.3kg

品番	コード		
HKS01	00030-000151		
1割負担	2割負担	3割負担	月額レンタル料金
150円	300円	450円	1,500円

Day's ロフトストランドクラッチ
大・小〈赤井〉



●単位:cm ●重量:サイズ大/約530g
サイズ小/約380g

品番	コード		
2661(大)	00444-000001		
2660(小)	00444-000002		
1割負担	2割負担	3割負担	月額レンタル料金
100円	200円	300円	1,000円

ボタン伸縮アルミ松葉杖
大・中・小〈赤井〉



●単位:cm ●重量:サイズ大/1,805g
サイズ中/1,635g
サイズ小/1,580g

品番	コード		
2601 大・中・小	00444-000014		
1割負担	2割負担	3割負担	月額レンタル料金
50円	100円	150円	500円



バディー〈モルテン〉



突っ張ること高い安定性と生活動作を広げる垂直型手すり



設置場所に合わせて選べる3種類の天井ストッパー



十字型ストッパー I型ストッパー 丸型ストッパー-S 小型丸型ストッパー ノーマルタイプ (高さ1.9~2.8m)

品番	コード			
MNTCM(十字型ストッパー)	00054-000054			
MNTCMIS(I型ストッパー)				
MNTCMRCS(丸型ストッパー-S)				
MNTCMSRCS(小型丸型ストッパー)				
	1割負担	2割負担	3割負担	月額レンタル料金
	310円	620円	930円	3,100円

特殊寝台(ベッド) 特殊寝台付属品

床ずれ 防止用具

体位変換器

車いす

車いす 付属品

スロープ

歩行器

歩行補助杖

手すり

徘徊感知器

リフト

バディー オプション

サイドバー

立ち座りや寝返りをサポート。



品番	コード			
MNTCM01LB	00054-000055			
	1割負担	2割負担	3割負担	月額レンタル料金
	100円	200円	300円	1,000円

L型サイドバー45(丸型ストッパーセット)



玄関での立ち座りに。土台に大きな丸形ストッパーを組み合わせることでより安定感を向上させます。

品番	コード			
MNTCM0704BE	00054-000377			
	1割負担	2割負担	3割負担	月額レンタル料金
	100円	200円	300円	1,000円

クロスバー

昇降動作と歩行動作をサポート。
※取付には本体が2本以上必要です。



固定式

長さ	品番	コード	1割負担	2割負担	3割負担	月額レンタル料金
90cm	MNTCM03BE009	00054-000339	100円	200円	300円	1,000円
120cm	MNTCM03BE012	00054-000340	100円	200円	300円	1,000円
160cm	MNTCM03BE016	00054-000341	100円	200円	300円	1,000円

跳ね上げ式

長さ	品番	コード	1割負担	2割負担	3割負担	月額レンタル料金
90cm	MNTCM02BE009	00054-000333	100円	200円	300円	1,000円
120cm	MNTCM02BE012	00054-000334	100円	200円	300円	1,000円
160cm	MNTCM02BE016	00054-000335	100円	200円	300円	1,000円

組み合わせ 品名	品番	コード	1割負担	2割負担	3割負担	月額レンタル料金
バディー(サイドバーセットA)	MNTCM101LB	00054-000123	410円	820円	1,230円	4,100円
バディー(L型サイドバー45セット)	MNTCM10704BE	00054-000127	410円	820円	1,230円	4,100円
バディー(クロスバー固定式90cmセット)(ト型)	MNTCM103BE9	00054-000402	410円	820円	1,230円	4,100円
バディー(クロスバー固定式1.2mセット)(ト型)	MNTCM103BE	00054-000274	410円	820円	1,230円	4,100円
バディー(クロスバー固定式1.6mセット)(ト型)	MNTCM103BE16	00054-000403	410円	820円	1,230円	4,100円
バディー(クロスバー跳ね上げ式90cmセット)(ト型)	MNTCM102BE9	00054-000397	410円	820円	1,230円	4,100円
バディー(クロスバー跳ね上げ式1.2mセット)(ト型)	MNTCM102BE	00054-000272	410円	820円	1,230円	4,100円
バディー(クロスバー跳ね上げ式1.6mセット)(ト型)	MNTCM102BE16	00054-000398	410円	820円	1,230円	4,100円



手すり

特殊寝台付属品

床ずれ防止用具

体位変換器

車いす

車いす付属品

スロープ

歩行器

歩行補助杖

手すり

徘徊感知器

リフト

ベスポジ-e〈ホクメイ〉

基本セット / 基本セット耐水ベース



190cm
270cm

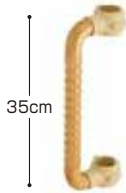
従来品より設置が容易になる工夫が施されています。
取り付けたい場所の天井と床の強度があれば、
ベスポジ-eは天井と床の間隔が190cm~270cmまで対応できます。
一般的な住宅であればほとんどカバーすることができます。
耐水ベース仕様は、ベランダや玄関ポーチ等雨に濡れるような
場所にも対応しています。(浴室には使用できません)



	品番	コード	1割負担	2割負担	3割負担	月額レンタル料金
基本セット (丸型天井ベース)	BPE-100-11	00254-000052	310円	620円	930円	3,100円
基本セット (T型天井ベース)	BPE-100-10	00254-000051	310円	620円	930円	3,100円
基本セット耐水ベース (丸型天井ベース)	BPE-100-81	00254-000053	310円	620円	930円	3,100円
基本セット耐水ベース (T型天井ベース)	BPE-100-80	00254-000066	310円	620円	930円	3,100円

ウェーブ型手すり

立ち座りの際の補助に使用します。
支えがないと安定して立ち上がれない時に
便利です。

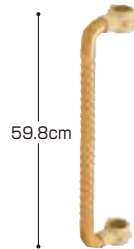


35cm

品番	コード		
BPE-300-10	00254-000130		
1割負担	2割負担	3割負担	月額レンタル料金
100円	200円	300円	1,000円

ウェーブ型ロング手すり

立ち座りの際の補助に使用します。
支えがないと安定して立ち上がれない時に
便利です。



59.8cm

品番	コード		
BPE-300-40	00254-000133		
1割負担	2割負担	3割負担	月額レンタル料金
100円	200円	300円	1,000円

システム木手すり (固定)

※基本セットが必要となります。



システム木手すり (跳ね上げ)

※基本セットが必要となります。



	品番	長さ	コード	1割負担	2割負担	3割負担	月額レンタル料金
固定	SBR-10-060	60cm	00254-000113	100円	200円	300円	1,000円
	SBR-10-090	90cm	00254-000062	100円	200円	300円	1,000円
	SBR-10-120	120cm	00254-000117	100円	200円	300円	1,000円
跳ね上げ	SBR-70-060	60cm	00254-000115	100円	200円	300円	1,000円
	SBR-70-090	90cm	00254-000064	100円	200円	300円	1,000円
	SBR-70-120	120cm	00254-000119	100円	200円	300円	1,000円

システム木手すり (伸縮曲げ)

※基本セットが必要となります。

耐水ベースと組み合わせて使用できます。



長さ60~90cm (芯々70~100cm)

品番	コード		
SBR-40-609	00254-000171		
1割負担	2割負担	3割負担	月額レンタル料金
150円	300円	450円	1,500円

長さ90~120cm (芯々100~130cm)

品番	コード		
SBR-40-912	00254-000172		
1割負担	2割負担	3割負担	月額レンタル料金
150円	300円	450円	1,500円



組み合わせ 品名	品番	コード	1割負担	2割負担	3割負担	月額レンタル料金
ベスポジ-e ウェーブ型手すりセット(丸型天井ベース)	BPE-S30-11	00254-000122	410円	820円	1,230円	4,100円
ベスポジ-e ウェーブ型手すりセット(T型天井ベース)	BPE-S30-10	00254-000121	410円	820円	1,230円	4,100円
ベスポジ-e ウェーブ型ロング手すりセット(丸型天井ベース)	BPE-S30-41	00254-000135	410円	820円	1,230円	4,100円
ベスポジ-e ウェーブ型ロング手すりセット(T型天井ベース)	BPE-S30-40	00254-000134	410円	820円	1,230円	4,100円
ベスポジ-e H型固定セット600(丸型天井ベース)	BPE-H11-060	00254-000097	720円	1,440円	2,160円	7,200円
ベスポジ-e H型固定セット600(T型天井ベース)	BPE-H10-060	00254-000081	720円	1,440円	2,160円	7,200円
ベスポジ-e H型固定セット900(丸型天井ベース)	BPE-H11-090	00254-000054	720円	1,440円	2,160円	7,200円
ベスポジ-e H型固定セット900(T型天井ベース)	BPE-H10-090	00254-000067	720円	1,440円	2,160円	7,200円
ベスポジ-e H型固定セット1200(丸型天井ベース)	BPE-H11-120	00254-000105	720円	1,440円	2,160円	7,200円
ベスポジ-e H型固定セット1200(T型天井ベース)	BPE-H10-120	00254-000089	720円	1,440円	2,160円	7,200円
ベスポジ-e H型跳ね上げセット600(丸型天井ベース)	BPE-H31-060	00254-000099	720円	1,440円	2,160円	7,200円
ベスポジ-e H型跳ね上げセット600(T型天井ベース)	BPE-H30-060	00254-000083	720円	1,440円	2,160円	7,200円
ベスポジ-e H型跳ね上げセット900(丸型天井ベース)	BPE-H31-090	00254-000056	720円	1,440円	2,160円	7,200円
ベスポジ-e H型跳ね上げセット900(T型天井ベース)	BPE-H30-090	00254-000069	720円	1,440円	2,160円	7,200円
ベスポジ-e H型跳ね上げセット1200(丸型天井ベース)	BPE-H31-120	00254-000107	720円	1,440円	2,160円	7,200円
ベスポジ-e H型跳ね上げセット1200(T型天井ベース)	BPE-H30-120	00254-000091	720円	1,440円	2,160円	7,200円
ベスポジ-e ト型固定セット600(丸型天井ベース)	BPE-J11-060	00254-000101	410円	820円	1,230円	4,100円
ベスポジ-e ト型固定セット600(T型天井ベース)	BPE-J10-060	00254-000085	410円	820円	1,230円	4,100円
ベスポジ-e ト型固定セット900(丸型天井ベース)	BPE-J11-090	00254-000058	410円	820円	1,230円	4,100円
ベスポジ-e ト型固定セット900(T型天井ベース)	BPE-J10-090	00254-000071	410円	820円	1,230円	4,100円
ベスポジ-e ト型固定セット1200(丸型天井ベース)	BPE-J11-120	00254-000109	410円	820円	1,230円	4,100円
ベスポジ-e ト型固定セット1200(T型天井ベース)	BPE-J10-120	00254-000093	410円	820円	1,230円	4,100円
ベスポジ-e ト型跳ね上げセット600(丸型天井ベース)	BPE-J71-060	00254-000103	410円	820円	1,230円	4,100円
ベスポジ-e ト型跳ね上げセット600(T型天井ベース)	BPE-J70-060	00254-000087	410円	820円	1,230円	4,100円
ベスポジ-e ト型跳ね上げセット900(丸型天井ベース)	BPE-J71-090	00254-000060	410円	820円	1,230円	4,100円
ベスポジ-e ト型跳ね上げセット900(T型天井ベース)	BPE-J70-090	00254-000073	410円	820円	1,230円	4,100円
ベスポジ-e ト型跳ね上げセット1200(丸型天井ベース)	BPE-J71-120	00254-000111	410円	820円	1,230円	4,100円
ベスポジ-e ト型跳ね上げセット1200(T型天井ベース)	BPE-J70-120	00254-000095	410円	820円	1,230円	4,100円
ベスポジ-e H型曲げセット伸縮600~900(丸型)	BPE-H61-609	00254-000179	770円	1,540円	2,310円	7,700円
ベスポジ-e H型曲げセット伸縮600~900(T型)	BPE-H60-609	00254-000177	770円	1,540円	2,310円	7,700円
ベスポジ-e H型曲げセット伸縮900~1200(丸型)	BPE-H61-912	00254-000180	770円	1,540円	2,310円	7,700円
ベスポジ-e H型曲げセット伸縮900~1200(T型)	BPE-H60-912	00254-000178	770円	1,540円	2,310円	7,700円
ベスポジ-e耐水 H型曲げセット伸縮600~900(丸型)	BPE-H91-609	00254-000187	770円	1,540円	2,310円	7,700円
ベスポジ-e耐水 H型曲げセット伸縮600~900(T型)	BPE-H90-609	00254-000185	770円	1,540円	2,310円	7,700円
ベスポジ-e耐水 H型曲げセット伸縮900~1200(丸型)	BPE-H91-912	00254-000188	770円	1,540円	2,310円	7,700円
ベスポジ-e耐水 H型曲げセット伸縮900~1200(T型)	BPE-H90-912	00254-000186	770円	1,540円	2,310円	7,700円
ベスポジ-e ト型曲げセット伸縮600~900(丸型)	BPE-J41-609	00254-000195	460円	920円	1,380円	4,600円
ベスポジ-e ト型曲げセット伸縮600~900(T型)	BPE-J40-609	00254-000193	460円	920円	1,380円	4,600円
ベスポジ-e ト型曲げセット伸縮900~1200(丸型)	BPE-J41-912	00254-000196	460円	920円	1,380円	4,600円
ベスポジ-e ト型曲げセット伸縮900~1200(T型)	BPE-J40-912	00254-000194	460円	920円	1,380円	4,600円

特殊寝台付属品

床ずれ防止用具

体位変換器

車いす

車いす付属品

スロープ

歩行器

歩行補助杖

手すり

徘徊感知器

リフト



手すり

特殊寝台付属品
(ベッド)

床ずれ
防止用具

体位変換器

車いす

車いす
付属品

スロープ

歩行器

歩行補助杖

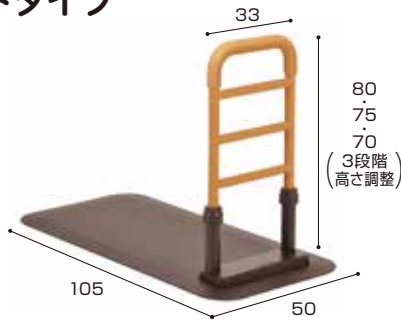
手すり

徘徊感知器

リフト

ルーツHSサイドタイプ
(モルテン)

ベッドや布団での離床、立つ・座る、立ったままの姿勢保持などの動作をサポートします。家具調ベッドやパイプベッド、電動式介護ベッドにも置くだけで使えます。

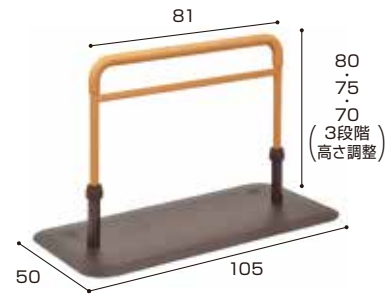


●単位:cm ●重量:21.7kg

品番		コード		
MNTPLMBR		00054-000382		
1割負担	2割負担	3割負担	月額レンタル料金	
250円	500円	750円	2,500円	

ルーツHSロングタイプ
(モルテン)

短い距離の歩行をサポートします。手すりはベースプレートの端に取り付けて、壁際に設置することもできます。



●単位:cm ●重量:17.4kg

品番		コード		
MNTPLGBR		00054-000385		
1割負担	2割負担	3割負担	月額レンタル料金	
250円	500円	750円	2,500円	

ルーツHSセンタータイプ
(モルテン)

ソファや椅子での立つ・座るの動作をサポートします。

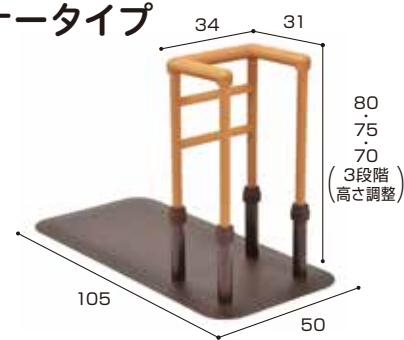


●単位:cm ●重量:13kg

品番		コード		
MNTPMSBR		00054-000383		
1割負担	2割負担	3割負担	月額レンタル料金	
200円	400円	600円	2,000円	

ルーツHSコーナタイプ
(モルテン)

ベッドや布団での離床、ポータブルトイレなどへの移乗をサポートします。家具調ベッドやパイプベッド、電動式介護ベッドにも置くだけで使えます。

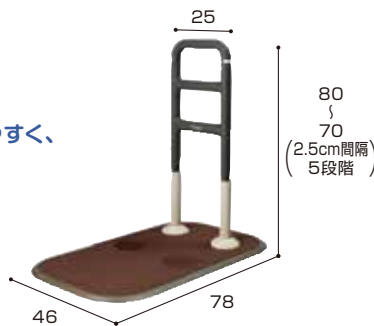


●単位:cm ●重量:20.6kg

品番		コード		
MNTPMCRR		00054-000384		
1割負担	2割負担	3割負担	月額レンタル料金	
300円	600円	900円	3,000円	

クリンディ
(パナソニック)

つなぎめのない幅25cmの“すっきりバー”で、つかみやすく、起き上がり、立ち上がりの動作がしやすい。

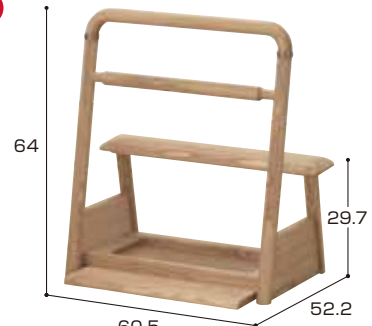


●単位:cm ●重量:18kg

品番		コード		
PN-L80501		00980-000326		
1割負担	2割負担	3割負担	月額レンタル料金	
250円	500円	750円	2,500円	

ふとん用手すり
(フランスベッド)

ふとんからの立ち上がりを介助する手すりです。置き型だから、どこでも置けます。座椅子の横やこたつの横に置いて便利に使えます。

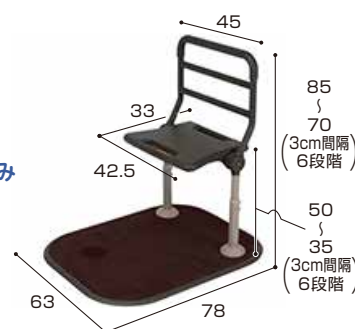


●単位:cm ●重量:10kg

品番		コード		
ふとん用手すり		00200-000379		
1割負担	2割負担	3割負担	月額レンタル料金	
260円	520円	780円	2,600円	

スタンディ
(パナソニック)

面で支えるので安定して使いやすく、面は使わない時には折りたたみ収納可能な手すり。玄関や脱衣場などでも使える防水カーペット仕様。

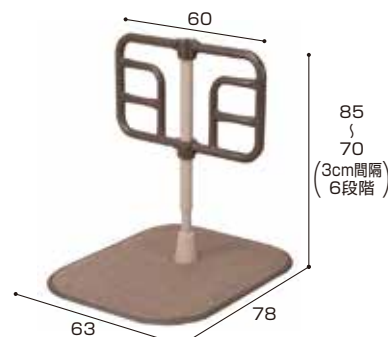


●単位:cm ●重量:22.5kg

品番		コード		
PN-L80401		00980-000315		
1割負担	2割負担	3割負担	月額レンタル料金	
310円	620円	930円	3,100円	

ツインディ
(パナソニック)

左右の手すりが独立して角度調整できる、1台2役の床置手すり。



●単位:cm ●重量:21.5kg ●回転角度:60~300度(30度×9段階)

品番		コード		
PN-L80101		00980-000203		
1割負担	2割負担	3割負担	月額レンタル料金	
210円	420円	630円	2,100円	



たちあっぷ CKA-02
(矢崎化工)

幅広ベースで安定感抜群。
立ち上がり動作を安定感ある
ベースで安全にサポートします。

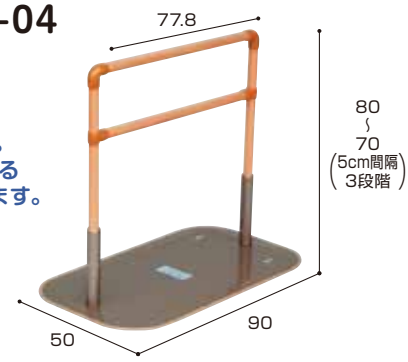


●単位:cm ●重量:15.5kg

品番		コード	
CKA-02		00055-000072	
1割負担	2割負担	3割負担	月額レンタル料金
250円	500円	750円	2,500円

たちあっぷ CKA-04
(矢崎化工)

幅広スペースで安定感抜群。
立ち上がり動作を安定感ある
ベースで安全にサポートします。

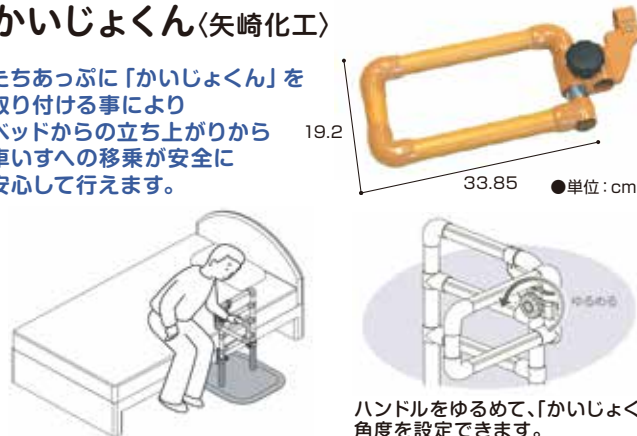


●単位:cm ●重量:16kg

品番		コード	
CKA-04		00055-000074	
1割負担	2割負担	3割負担	月額レンタル料金
310円	620円	930円	3,100円

かいじょくん(矢崎化工)

たちあっぷに「かいじょくん」を
取り付ける事により
ベッドからの立ち上がりから
車いすへの移乗が安全に
安心して行えます。



ハンドルをゆるめて、「かいじょくん」の
角度を設定できます。

「かいじょくん」は、たちあっぷにベッドでとまるくんまたはおもしろくんの取付が必要です。



ベッドでとまるくん CKA-CK

ベッド下部に差込み、安定度を向上させます。
ベッド下部と床面の間は2.5~34cmに
対応します。



※とまるくんが必要な
方はお申し出下さい。
※一部取り付けできない
ベッドがあります。

品番		コード	
CKA-K		00055-000145	
1割負担	2割負担	3割負担	月額レンタル料金
50円	100円	150円	500円

つながるくん(矢崎化工)

「たちあっぷ」を「つながるくん」で
連結させる事により、
ベッドまわりの移動補助手すりとしても
利用できます。



「つながるくん」は、たちあっぷにベッドでとまるくん
またはおもしろくんの取付が必要です。

品番	コード	1割負担	2割負担	3割負担	月額レンタル料金
CKA-E60(長さ73cm×幅19cm)	00055-000099	100円	200円	300円	1,000円
CKA-E90(長さ103cm×幅19cm)	00055-000100	150円	300円	450円	1,500円
CKA-E120(長さ133cm×幅19cm)	00055-000101	170円	340円	510円	1,700円

●組み合わせ

組み合わせ 品名	コード	1割負担	2割負担	3割負担	月額レンタル料金
CKA-02 ベッドでとまるくん付	00055-000076	250円	500円	750円	2,500円
CKA-04 ベッドでとまるくん付	00055-000078	310円	620円	930円	3,100円
CKA-02 ベッドでとまるくん・かいじょくん付	00055-000135	300円	600円	900円	3,000円
CKA-04 ベッドでとまるくん・かいじょくん付	00055-000138	360円	720円	1,080円	3,600円
CKA-02 つながるくん60 ベッドでとまるくん(ト型)	00055-000223	350円	700円	1,050円	3,500円
CKA-02 つながるくん90 ベッドでとまるくん(ト型)	00055-000224	400円	800円	1,200円	4,000円
CKA-02 つながるくん120 ベッドでとまるくん(ト型)	00055-000225	420円	840円	1,260円	4,200円
CKA-04 つながるくん60 ベッドでとまるくん(ト型)	00055-000232	410円	820円	1,230円	4,100円
CKA-04 つながるくん90 ベッドでとまるくん(ト型)	00055-000233	460円	920円	1,380円	4,600円
CKA-04 つながるくん120 ベッドでとまるくん(ト型)	00055-000234	480円	960円	1,440円	4,800円

特殊寝台(ベッド)
特殊寝台付属品

防止用具
床ずれ

体位変換器

車いす

付属品
車いす

スロープ

歩行器

歩行補助杖

手すり

徘徊感知器

リフト



手すり

特殊寝台付属品

床ずれ防止用具

体位変換器

車いす

車いす付属品

スロープ

歩行器

歩行補助杖

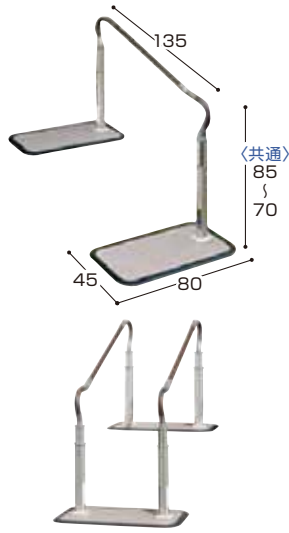
手すり

徘徊感知器

リフト

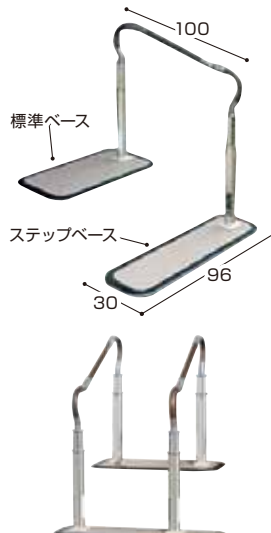
スムーディ (パナソニック)

標準タイプ



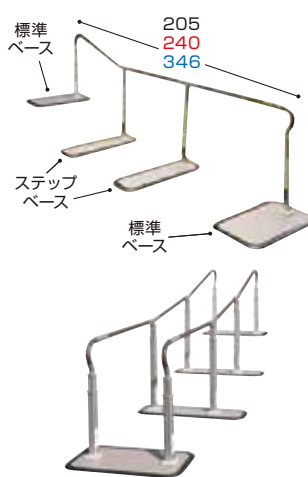
●重量: 片手すり37kg 両手すり43kg

ステップタイプ



●重量: 片手すり33kg 両手すり39kg

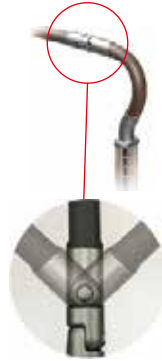
ロングタイプ



●重量: 片手すり52kg 52kg 67kg 両手すり61kg 62kg 81kg
●黒色の文字は2050タイプの数値です。赤色の文字は2400タイプの数値です。青色の文字は3460タイプの数値です。



支柱の位置は左・中央・右から選べます。

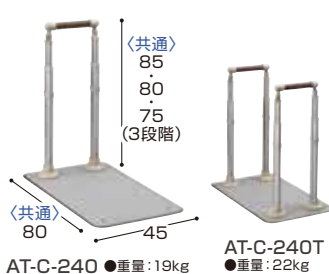


つかみやすく、袖口が引っかかりにくい形状です。

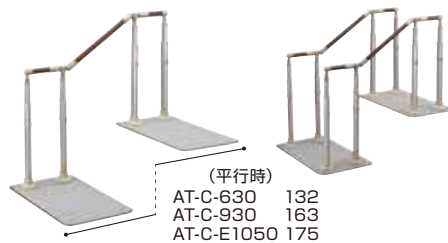
上下左右を調整して設置できます。

品名	品番	コード	1割負担	2割負担	3割負担	月額レンタル料金
スムーディ標準タイプ(片手すり)	XPN-L80601	00980-000334	1,000円	2,000円	3,000円	10,000円
スムーディ標準タイプ(両手すり)	XPN-L80602	00980-000335	1,200円	2,400円	3,600円	12,000円
スムーディステップタイプ(片手すり)	XPN-L80603	00980-000336	1,000円	2,000円	3,000円	10,000円
スムーディステップタイプ(両手すり)	XPN-L80604	00980-000337	1,300円	2,600円	3,900円	13,000円
スムーディロング2050タイプ(片手すり)	XPN-L80605	00980-000338	1,200円	2,400円	3,600円	12,000円
スムーディロング2050タイプ(両手すり)	XPN-L80606	00980-000339	1,800円	3,600円	5,400円	18,000円
スムーディロング2400タイプ(片手すり)	XPN-L80607	00980-000340	1,200円	2,400円	3,600円	12,000円
スムーディロング2400タイプ(両手すり)	XPN-L80608	00980-000341	1,400円	2,800円	4,200円	14,000円
スムーディロング3460タイプ(片手すり)	XPN-L80609	00980-000342	1,300円	2,600円	3,900円	13,000円
スムーディロング3460タイプ(両手すり)	XPN-L80610	00980-000343	1,600円	3,200円	4,800円	16,000円

アットグリップ (アロン化成)



AT-C-240 ●重量: 19kg AT-C-240T ●重量: 22kg



AT-C-630 ●重量: 39kg AT-C-630T ●重量: 47kg
AT-C-930 ●重量: 39kg AT-C-930T ●重量: 48kg
AT-C-E1050 ●重量: 39kg AT-C-E1050T ●重量: 48kg

●単位: cm

段差に対応

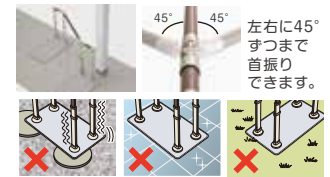
ポーチ部分や上がりかまちなどの段差に設置できます。上下首振り機能で無段階に調節できます。



30cmまで対応 (630タイプ)
45cmまで対応 (930・E1050タイプ)

障害物がある動線に対応

設置したい場所が真っ直ぐとは限りません。そんなときに、左右とも首振り機能があるので、利用者が使いやすい場所に設置できます。

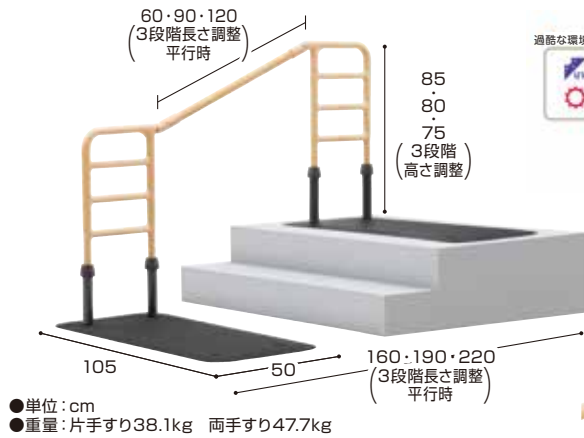


※ベースプレートよりも小さい緑石や凸凹が大きい床面、芝生、滑りやすい床面の上には設置できません。

品名	品番	コード	1割負担	2割負担	3割負担	月額レンタル料金
AT-C-240(片手すり)	870-140	00221-000542	520円	1,040円	1,560円	5,200円
AT-C-240T(両手すり)	870-141	00221-000543	630円	1,260円	1,890円	6,300円
AT-C-630(片手すり)	870-142	00221-000544	940円	1,880円	2,820円	9,400円
AT-C-630T(両手すり)	870-143	00221-000545	1,360円	2,720円	4,080円	13,600円
AT-C-930(片手すり)	870-130	00221-000500	940円	1,880円	2,820円	9,400円
AT-C-930T(両手すり)	870-131	00221-000501	1,360円	2,720円	4,080円	13,600円
AT-C-E1050(片手すり)	870-150	00221-000553	1,100円	2,200円	3,300円	11,000円
AT-C-E1050T(両手すり)	870-151	00221-000554	1,300円	2,600円	3,900円	13,000円



ルーツエントランス<モルテン>



●単位: cm
●重量: 片手すり38.1kg 両手すり47.7kg



紫外線、熱、水、風、砂ほこりなど屋外の過酷な環境でも使用できます。ベース部は水に濡れても滑りにくい特殊な表面加工を施しています。

手すり部は金属パイプのようなひんやり感がなく、温かみがあり手になじむ触感です。連結手すりには大きな段差がなく、スムーズに手を沿わせることができます。



落ち着きのある色合いで、玄関先の印象を大きく変えることなく、手すりを設置できます。また、花や植物を飾ることで明るい雰囲気のある玄関をつくることもできます。

片手すり

品番	コード		
MNTPOE	00054-000432		
1割負担	2割負担	3割負担	月額レンタル料金
700円	1,400円	2,100円	7,000円

両手すり

品番	コード		
MNTPOE2	00054-000433		
1割負担	2割負担	3割負担	月額レンタル料金
900円	1,800円	2,700円	9,000円

たちあっぷ540<矢崎化工>



CKH-02 ●重量: 28.6kg

CKH-01 ●重量: 34.7kg

握りやすい手すり

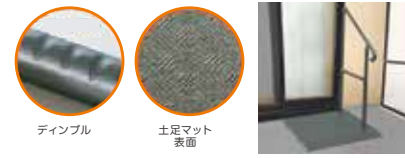
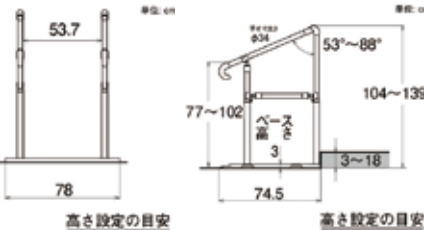
- 握りやすい直径34ミリのディンプル(くぼみ)付パイプです。
- 樹脂被覆のため、熱くならず、また冷たくなりにくい手すりパイプです。

屋内、屋外でも使用可能

- 置くだけで施工の必要がありません。
- 錆びに強く耐久性のよい「ステンレス製」です。
- 「土足マット」は滑りにくく、耐候性に優れた材質です。

使いやすく調整可能

- 使用に合わせ、手すり高さや角度が微調整できます。



使用例

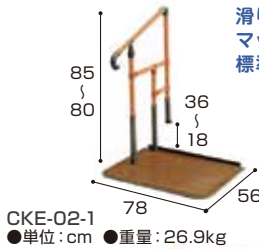
片手すり

品番	コード		
CKH-02	00055-000128		
1割負担	2割負担	3割負担	月額レンタル料金
840円	1,680円	2,520円	8,400円

両手すり

品番	コード		
CKH-01	00055-000127		
1割負担	2割負担	3割負担	月額レンタル料金
1,050円	2,100円	3,150円	10,500円

あがりかまち用 たちあっぷ<矢崎化工>
かまち高さ: 18~36



CKE-02-1 ●単位: cm ●重量: 26.9kg



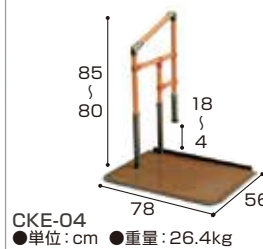
品番	コード		
CKE-02-1	00055-000110		
1割負担	2割負担	3割負担	月額レンタル料金
460円	920円	1,380円	4,600円



CKE-01-1 ●重量: 32.8kg

品番	コード		
CKE-01-1	00055-000109		
1割負担	2割負担	3割負担	月額レンタル料金
560円	1,120円	1,680円	5,600円

あがりかまち用 たちあっぷ<矢崎化工>
かまち高さ: 4~18



CKE-04 ●単位: cm ●重量: 26.4kg

玄関に置くだけで補助手すりが構築でき、あがりかまの昇降をサポートいたします。

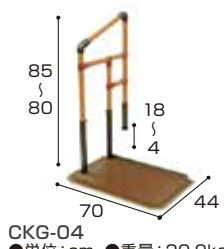
品番	コード		
CKE-04	00055-000108		
1割負担	2割負担	3割負担	月額レンタル料金
400円	800円	1,200円	4,000円



CKE-03 ●重量: 31.8kg

品番	コード		
CKE-03	00055-000107		
1割負担	2割負担	3割負担	月額レンタル料金
500円	1,000円	1,500円	5,000円

あがりかまち用 たちあっぷミニ<矢崎化工>



CKG-04 ●単位: cm ●重量: 20.9kg

団地やアパートなど、狭い玄関でも設置できます。

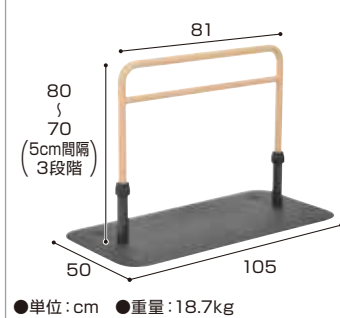
品番	コード		
CKG-04	00055-000126		
1割負担	2割負担	3割負担	月額レンタル料金
400円	800円	1,200円	4,000円



CKG-03 ●重量: 26.4kg

品番	コード		
CKG-03	00055-000125		
1割負担	2割負担	3割負担	月額レンタル料金
500円	1,000円	1,500円	5,000円

ルーツアウトドア ロングタイプ<モルテン>



●単位: cm ●重量: 18.7kg

屋外にも置ける抜群の耐久性と、水に濡れても滑りにくい特殊表面加工でベランダ・玄関周りでの短い距離の歩行をサポートします。手すりはベースプレートの端に取り付けて、壁際に設置する事もできます。



品番	コード		
MNTPOLG	00054-000218		
1割負担	2割負担	3割負担	月額レンタル料金
300円	600円	900円	3,000円

特殊寝台付属品

防止用具

体位変換器

車いす

付車いす

スロープ

歩行器

歩行補助杖

手すり

徘徊感知器

リフト



手すり

特殊寝台付属品

床ずれ防止用具

体位変換器

車いす

車いす付属品

スロープ

歩行器

歩行補助杖

手すり

徘徊感知器

リフト

ミニ平行棒 ささえ愛<日進医療器>

並列型(平行棒)・直列・L型等
多種の使用目的に組み替えられます。



●単位:cm ●重量:18.5kg

品番		コード	
TY500		00175-000266	
1割負担	2割負担	3割負担	月額レンタル料金
260円	520円	780円	2,600円

洋式トイレ用フレーム S-はねあげR-2
木製ひじ掛け<アロン化成>

ドアが横にあるトイレや、介助の際に邪魔にならない跳ね上げ式ひじ掛け。



●単位:cm ●重量:9.8kg

品番		コード	
533-087		00221-000450	
1割負担	2割負担	3割負担	月額レンタル料金
260円	520円	780円	2,600円

ルーツHSスモール<モルテン> トイレ等、狭いスペースでの立つ・座るの動作をサポートします。

片手すり ●単位:cm ●重量:12.1kg

品番		コード	
MNTPMT1		00054-000386	
1割負担	2割負担	3割負担	月額レンタル料金
250円	500円	750円	2,500円



両手すり ●重量:14.5kg

品番		コード	
MNTPMT2		00054-000387	
1割負担	2割負担	3割負担	月額レンタル料金
250円	500円	750円	2,500円



徘徊感知器

CAREai スタンダードシリーズつながるモデル<ハカルプラス>



品番		コード	
起き上がりセンサーセット		01398-000015	
1割負担	2割負担	3割負担	月額レンタル料金
700円	1,400円	2,100円	7,000円

品番		コード	
ふむふむセンサーセット		01398-000035	
1割負担	2割負担	3割負担	月額レンタル料金
700円	1,400円	2,100円	7,000円

CAREai ライトシリーズ
かんたんモデル<ハカルプラス>



品番		コード	
超音波センサーセット		01398-000023	
1割負担	2割負担	3割負担	月額レンタル料金
550円	1,100円	1,650円	5,500円

お散歩コール<テクノスジャパン>

「お散歩タグ」を取り付けた杖やカバン等を持ち外出しようとする時、「お散歩タグ」からアラーム信号を送信します。

徘徊報知 と 徘徊(外出)後の見守り報知

(徘徊感知機器) (GPS オプションサービス)

2つの報知で徘徊行動をお知らせ!

- ①「見守りガイド」のアラーム音で報知
- ②家族のスマートフォンや携帯電話にメールで報知(オプション)



※通信契約手続きは不要です。
※お散歩タグからの情報を受信する際のポケット通信料は、携帯端末利用者の負担となります。
※メール送信先の設定は、専用アプリのダウンロードが必要です。
※オプション利用料(月額330円税込み)



品番		コード	
OGP-1		00318-000179	
1割負担	2割負担	3割負担	月額レンタル料金
800円	1,600円	2,400円	8,000円



家族コール3A・スマート<テクノスジャパン>

ひとり歩きが心配な方

- 床センサータイプ
(床に足を置くと知らせます。)
- 受信器：携帯型
(持ち運びが出来、高性能で耐久性が高い多機能携帯受信器です。)



●サイズ：床センサー：100×50×0.3cm 受信器：5.3×8.6×1.4cm
●無線到着距離：約80m(見通し)

品番		コード		
HKSM-3A		00318-000150		
1割負担	2割負担	3割負担	月額レンタル料金	
600円	1,200円	1,800円	6,000円	

家族コール3B・スマート<テクノスジャパン>

要介護度が高く、起き上がりと同時に知らせる必要がある方

- ベッドセンサータイプ
(起き上がると知らせます。)
- 受信器：携帯型
(持ち運びが出来、高性能で耐久性が高い多機能携帯受信器です。)



●サイズ：ベッドセンサー：80×25×0.6cm 受信器：5.3×8.6×1.4cm
●無線到着距離：約80m(見通し)

品番		コード		
HKSM-3B		00318-000151		
1割負担	2割負担	3割負担	月額レンタル料金	
600円	1,200円	1,800円	6,000円	

家族コール3A・メロディチャイム<テクノスジャパン>

ひとり歩きが心配な方

- 床センサータイプ
(床に足を置くと知らせます。)
- 受信器：据え置き型
(サ高住の詰め所や、居宅のリビング等に置いて使用します。メロディで介助者に知らせます。)



●サイズ：床センサー：100×50×0.3cm 受信器：8.5×17×3.5cm
●無線到着距離：約100m(見通し)

品番		コード		
HK-3A		00318-000146		
1割負担	2割負担	3割負担	月額レンタル料金	
600円	1,200円	1,800円	6,000円	

家族コール3B・メロディチャイム<テクノスジャパン>

要介護度が高く、起き上がりと同時に知らせる必要がある方

- ベッドセンサータイプ
(起き上がると知らせます。)
- 受信器：据え置き型
(サ高住の詰め所や、居宅のリビング等に置いて使用します。メロディで介助者に知らせます。)



●サイズ：ベッドセンサー：80×25×0.6cm 受信器：8.5×17×3.5cm
●無線到着距離：約100m(見通し)

品番		コード		
HK-3B		00318-000147		
1割負担	2割負担	3割負担	月額レンタル料金	
600円	1,200円	1,800円	6,000円	

家族コール2・Aポケットタイプ<テクノスジャパン>

持ち運びが便利で電源不要の携帯受信機タイプ



ベッドから降りる際に床センサーを踏むと報知します。

●サイズ：床センサー幅100cm×奥行50cm×厚さ0.4cm
●無線到達距離：約80~100m(見通し) ●ポケット受信機：幅5.3cm×高さ9.3cm×厚さ1.2cm

品番		コード		
HKP-2A		00318-000058		
1割負担	2割負担	3割負担	月額レンタル料金	
570円	1,140円	1,710円	5,700円	

家族コール2・Aタイプ<テクノスジャパン>

シンプルに使える固定受信機タイプ



ベッドから降りる際に床センサーを踏むと報知します。

●サイズ：床センサー幅100cm×奥行50cm×厚さ0.4cm
●無線到達距離：約80~100m(見通し)

品番		コード		
HK-2A		00318-000055		
1割負担	2割負担	3割負担	月額レンタル料金	
570円	1,140円	1,710円	5,700円	

人感センサー付離床センサー<ブラッツ>

マットレスの下に設置するタイプの非接触型で、直接肌に触れることはありません。体動に加え、生体信号(心拍、呼吸など)で感知するため、誤報が少なく安心です。人感センサーとあわせて2つのセンサーで感知することで、より素早く確実に離床をお知らせします。



●サイズ：センサーマット幅71cm×奥行10cm×厚さ1cm
●電源：ACタイプ(コンセント使用) ●無線到着距離：見通し100m



品番		コード		
PW02-11MS-AC		00631-00312		
1割負担	2割負担	3割負担	月額レンタル料金	
520円	1,040円	1,560円	5,200円	

特殊寝台(ベッド)
特殊寝台付属品

防止用具
床ずれ

体位変換器

車いす

付属品
車いす

スロープ

歩行器

歩行補助杖

手すり

徘徊感知器

リフト



リフト

特殊寝台付属品
（特殊寝台ヘッド）

床ずれ
防止用具

体位変換器

車いす

車いす
付属品

スロープ

歩行器

歩行補助杖

手すり

徘徊感知器

リフト

リフトアップチェア400N (フランスベッド)



●単位:cm ●重量:46.5kg ●最大許容荷重:80kg

品番	コード		
リフトアップチェア400N	00200-000412		
1割負担	2割負担	3割負担	月額レンタル料金
400円	800円	1,200円	4,000円

独立宣言スマート (コムラ製作所)



●単位:cm ●重量:29kg ●最大許容荷重:80kg

品番	コード		
DSSM	00088-000024		
1割負担	2割負担	3割負担	月額レンタル料金
1,000円	2,000円	3,000円	10,000円

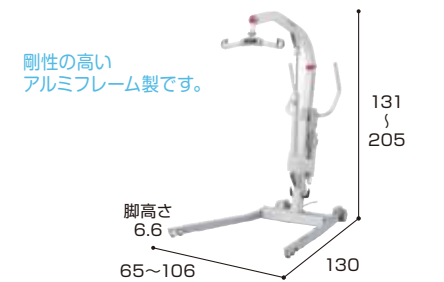
独立宣言リクライニング (コムラ製作所)



●単位:cm ●重量:45kg ●最大許容荷重:100kg
●最大ストローク:41.5cm

品番	コード		
DSREC	00088-000015		
1割負担	2割負担	3割負担	月額レンタル料金
1,800円	3,600円	5,400円	18,000円

床走行式電動介護リフト (パラマウントベッド)



●単位:cm ●重量:約38kg ●安全使用荷重:205kg

品番	コード		
KQ-781	00170-000695		
1割負担	2割負担	3割負担	月額レンタル料金
1,600円	3,200円	4,800円	16,000円

独立宣言ローザ (ワイドシートタイプ) (コムラ製作所)



●単位:cm ●重量:44kg ●最大許容荷重:80kg ●最大ストローク:59.5cm

品番	コード		
DSRS-W	00088-000023		
1割負担	2割負担	3割負担	月額レンタル料金
1,470円	2,940円	4,410円	14,700円

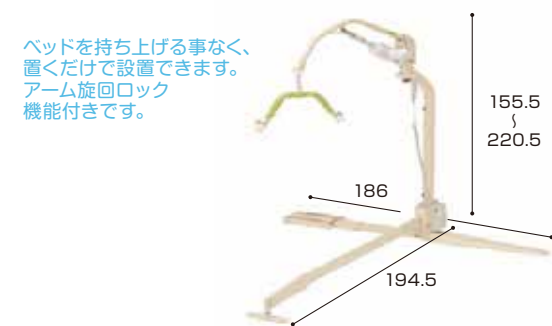
独立宣言くるり (コムラ製作所)



●単位:cm ●重量:45kg ●最大許容荷重:80kg ●最大ストローク:41cm

品番	コード		
DSKR	00088-000017		
1割負担	2割負担	3割負担	月額レンタル料金
1,600円	3,200円	4,800円	16,000円

ベッドサイド用リフト (いうら)



●単位:cm ●重量:75kg ●安全使用荷重:120kg

品番	コード		
IL-200	00084-000118		
1割負担	2割負担	3割負担	月額レンタル料金
1,800円	3,600円	5,400円	18,000円

介護保険購入対象商品 (移動用リフトのつり具の部分) (パラマウントベッド)



KQ-T57(L・M・S)
税込50,600円



KQ-T58(L・M・S)
税込60,500円

バスリフト (TOTO)



※アームレスト乗り越えキットのご用意もあります。

●サイズ:幅64.5~76cm ×奥57.5cm ×高さ15cm
●重量:20kg
●ご使用体重:35~100kg
●昇降範囲:本体設置面から下へ60cm

本体

品番	コード		
EWB101RR	00187-000111		
1割負担	2割負担	3割負担	月額レンタル料金
1,470円	2,940円	4,410円	14,700円

ワイドシート付き

品番	コード		
EWB102N	00187-000222		
1割負担	2割負担	3割負担	月額レンタル料金
1,680円	3,360円	5,040円	16,800円

背当てボード付き

品番	コード		
EWBS101R	00187-000176		
1割負担	2割負担	3割負担	月額レンタル料金
1,570円	3,140円	4,710円	15,700円



リーチ(電動式)レギュラータイプ<モルテン> ㊟

狭いスペースにも設置できるコンパクトサイズ。簡単なリモコン操作で、車いすに乗ったまま上げ下げできます。



車いす約1台分のスペースがあれば設置できるので、イラストのようなスロープが置けない玄関でも車いすを持ち上げずに段差が解消できます。

●サイズ: (全体) 全長108 × 全幅90cm (テーブル) 全長91 × 全幅90 × 高さ4~40cm ●耐荷重: 150kg

品番		コード		
MREAD		00054-000277		
1割負担	2割負担	3割負担	月額レンタル料金	
1,260円	2,520円	3,780円	12,600円	

リーチ(足踏み式)スモールタイプ<モルテン> ㊟

スロープが置けない狭いスペースにも設置できるコンパクトサイズ

直進乗り入れのみ可能



電源不要、軽い力でペダルを踏むだけで車いすを持ち上げます。

●サイズ: (全体) 全長96.5 × 全幅100cm (テーブル) 全長96.5 × 全幅76 × 高さ8~40cm ●耐荷重: 150kg

品番		コード		
MREALTS		00054-000213		
1割負担	2割負担	3割負担	月額レンタル料金	
940円	1,880円	2,820円	9,400円	

アルコー6000型<星光医療機器製作所> ㊟

玄関の上りかまち専用リフト。コンパクト設計で狭い場所でも設置可能。



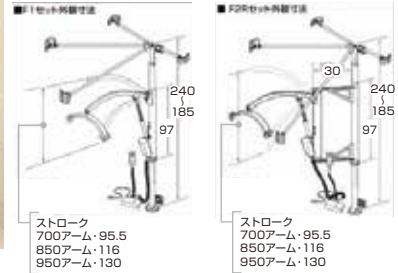
●サイズ: 幅56 × 奥行69.8 × 高さ(座面) 44~86cm ●耐荷重: 100kg ●重量: 33kg ●動力供給方式: AC100V ●座面回転: 無段階・左右360度

品番		コード		
100574		00125-000056		
1割負担	2割負担	3割負担	月額レンタル料金	
1,250円	2,500円	3,750円	12,500円	

つるべ F1・F2Rセット<モリト> ㊟



支点をお風呂にセットすれば浴槽への移し替えもスムーズ。



●単位: cm

品番		コード		
F1セット		00229-000002		
1割負担	2割負担	3割負担	月額レンタル料金	
3,500円	7,000円	10,500円	35,000円	

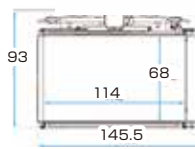
品番		コード		
F2Rセット		00229-000016		
1割負担	2割負担	3割負担	月額レンタル料金	
3,500円	7,000円	10,500円	35,000円	

UD-320C・S<いうら> ㊟

直進乗り込みタイプ



寸法図



●単位: cm
●昇降範囲: 5.5~65cm
●耐荷重: 150kg
●重量: 75kg
●電源: AC100V 50/60Hz
※電源コード4m付

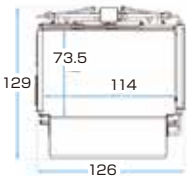
品番		コード		
UD-320C・S		00084-000093		
1割負担	2割負担	3割負担	月額レンタル料金	
2,310円	4,620円	6,930円	23,100円	

UD-320C・L<いうら> ㊟

L字乗り込みタイプ



寸法図



●単位: cm
●昇降範囲: 5.5~65cm
●耐荷重: 150kg
●重量: 79kg
●電源: AC100V 50/60Hz
※電源コード4m付

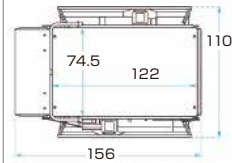
品番		コード		
UD-320C・L		00084-000094		
1割負担	2割負担	3割負担	月額レンタル料金	
2,310円	4,620円	6,930円	23,100円	

UD-550 1,200mm仕様<いうら> ㊟

直進乗り込みタイプ



寸法図



●単位: cm
●昇降範囲: 6.5~120cm
●耐荷重: 200kg
●重量: 97kg
●電源: AC100V 50/60Hz
※電源コード4m付

品番		コード		
UD-550-12		00084-000038		
1割負担	2割負担	3割負担	月額レンタル料金	
3,150円	6,300円	9,450円	31,500円	

特殊寝台(ベッド) 特殊寝台付属品

防止用具 床ずれ

体位変換器

車いす

付属品 車いす

スロープ

歩行器

歩行補助杖

手すり

徘徊感知器

リフト